

WKS 9

TM.Weston

ІНСТРУКЦІЯ З МОНТАЖУ



WESTON.COM.UA



ШАНОВНИЙ ПОКУПЕЦЬ!

У цьому керівництві ви знайдете докладну інструкції по установці душового виробу, доповнені малюнками та коментарями.

РЕКОМЕНДАЦІЇ ПО МОНТАЖУ

Монтаж душового виробу необхідно виконувати фахівцям з відповідною кваліфікацією.

Перед монтуванням обов'язково перевірити, чи відповідає виріб Вашому замовленню.

Торці та кути скла є найбільш вразливими ділянками.

Якщо душовий виріб доставлено з холодного середовища в тепле приміщення (або навпаки), то монтаж рекомендовано проводити через 1-2 години, щоб виріб прийняв температуру приміщення.

Довговічність та герметичність встановленого душового виробу залежить від кваліфікації монтувальника та якості виконаних робіт.

ДОГЛЯД:

Регулярно чистіть виріб неабразивними спеціалізованим миючим засобом для миття душових кабін до складу яких не входять агресивні кислоти.

Можна використовувати й інші засоби, які розраховані для прибирання виробів зі скла. Також можна використовувати чистий оцет для видалення важких плям або чистий 99% спирт. Ніколи не використовуйте абразивні чистячі засоби, металеві щітки або скребки, та все що може в результаті подряпати поверхню. Періодично рекомендовано проводити технічний огляд душової kabіни, підтягувати з'єднання та перевіряти ущільнювачі на герметичність. В окремих індивідуальних випадках профілі та штанги необхідно підрізати по розмірам на місці монтажу.

Недотримання інструкцій, попереджень, інформації про догляд та технічне обслуговування може призвести до особистого травмування, пошкодження майна чи виробу та може втратити гарантію.

У разі виникнення питань по монтуванню або інших консультацій щодо виробу, просимо звертатися до служби підтримки за контактами, які вказані в гарантійному талоні.

КОМПАНІЯ «WESTON» БАЖАЄ ВАМ УСПІХУ!

ПІДГОТОВКА ДО МОНТАЖУ



Мінімум 2 людини



Захисний одяг

НЕОБХІДНІ ІНСТРУМЕНТИ

Інструменти не входять до комплектації, але їх наявність обов'язкова



Дриль



Гумовий молоток



Рулетка



Олівець



Клей-силікон герметик



Свердла для плитки



Кутник



Викрутка



Ніж



Рівень

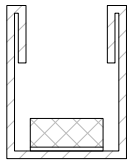


Шестигранні ключі

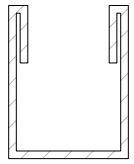


Лазерний рівень

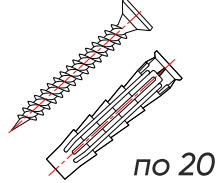
Перед монтуванням необхідно впевнитися в цілісності та комплектності виробу. Перед монтуванням стіни потрібні бути рівними. Це можна перевірити за допомогою кутнику та водоваги.

1 Нижній профіль

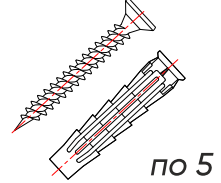
x1

2 Пристінний профіль

x1

3 Шуруп 3x30
Дюбель 6x30

по 20

4 Шуруп 5x50
Дюбель 8x50

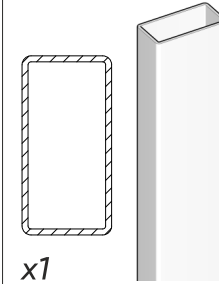
по 5

5 Скло бічне

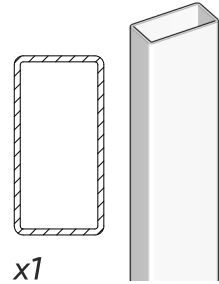
x1

6 Скло дверка

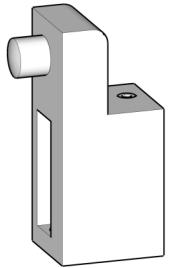
x1

7 Верхня направляюча
10x30 (А)

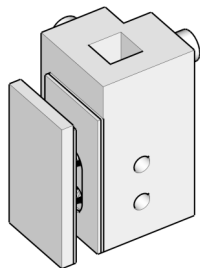
x1

8 Верхня направляюча
10x30 (Б)

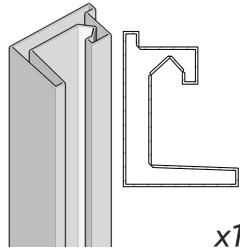
x1

9 З'єднувач
стіна-штанга

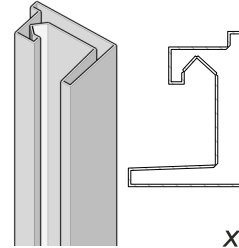
x2

10 З'єднувач кутовий
штанга-штанга

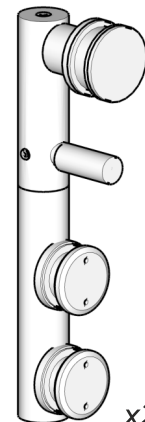
x1

11 Нижній трек
(сторона Б)

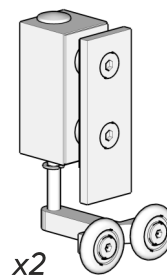
x1

12 Нижній трек
(сторона А)

x1

13 Верхній ролик

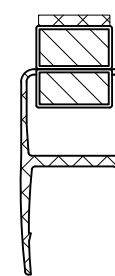
x2

14 Нижній ролик

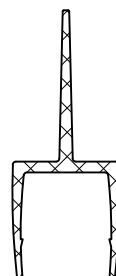
x2

15 Ручка

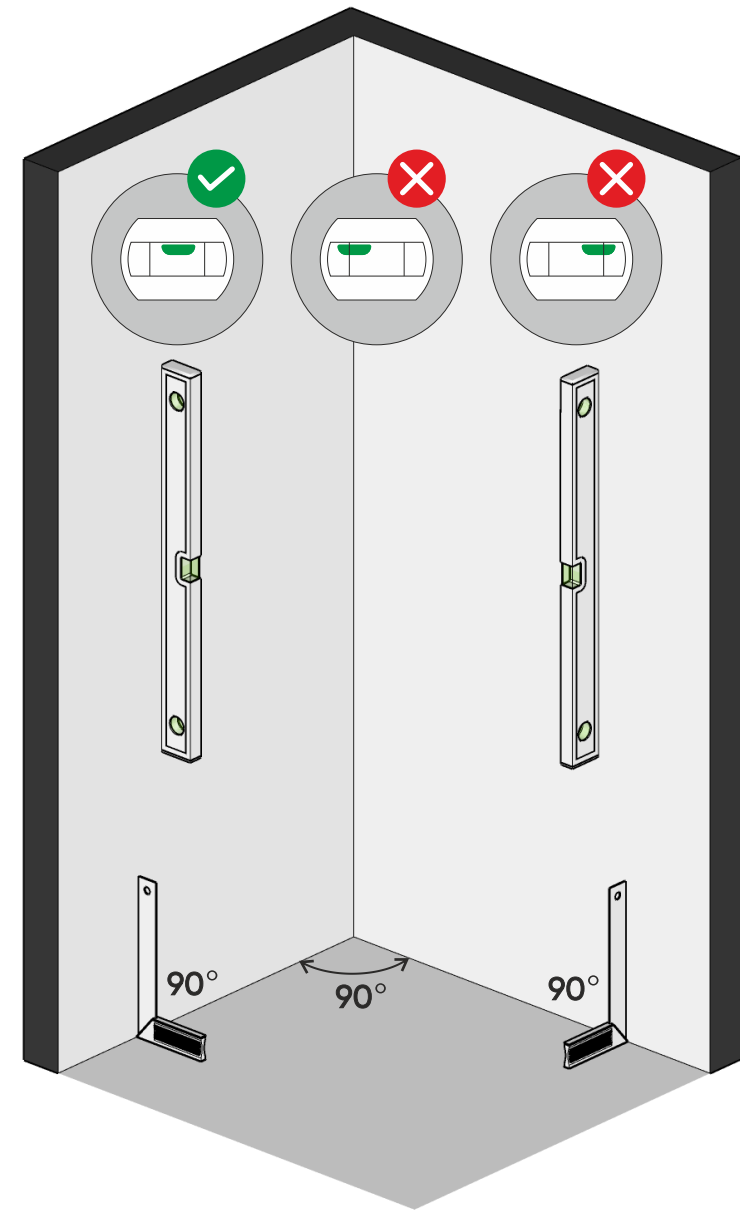
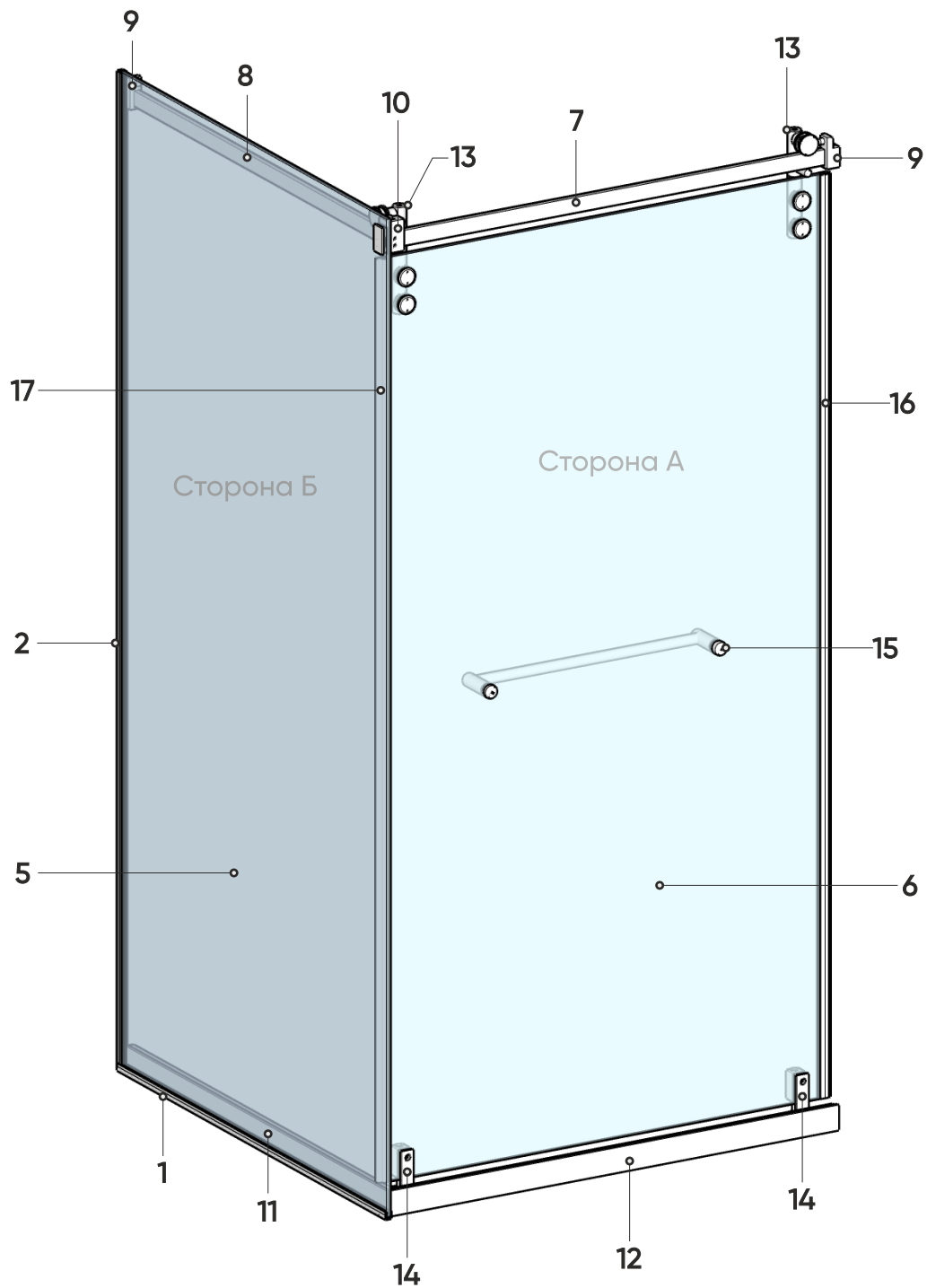
x1

16 Ущільнювач
стіна-скло

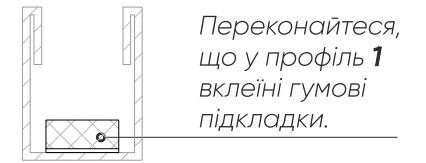
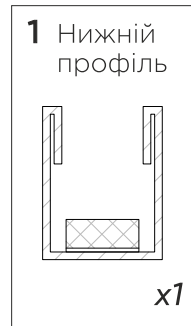
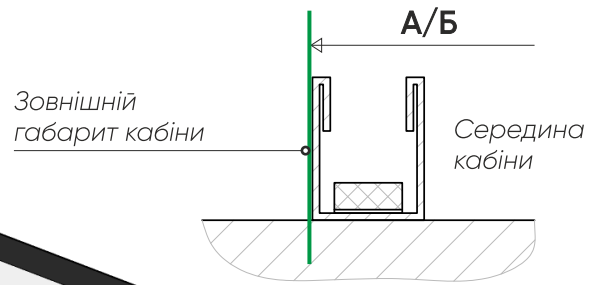
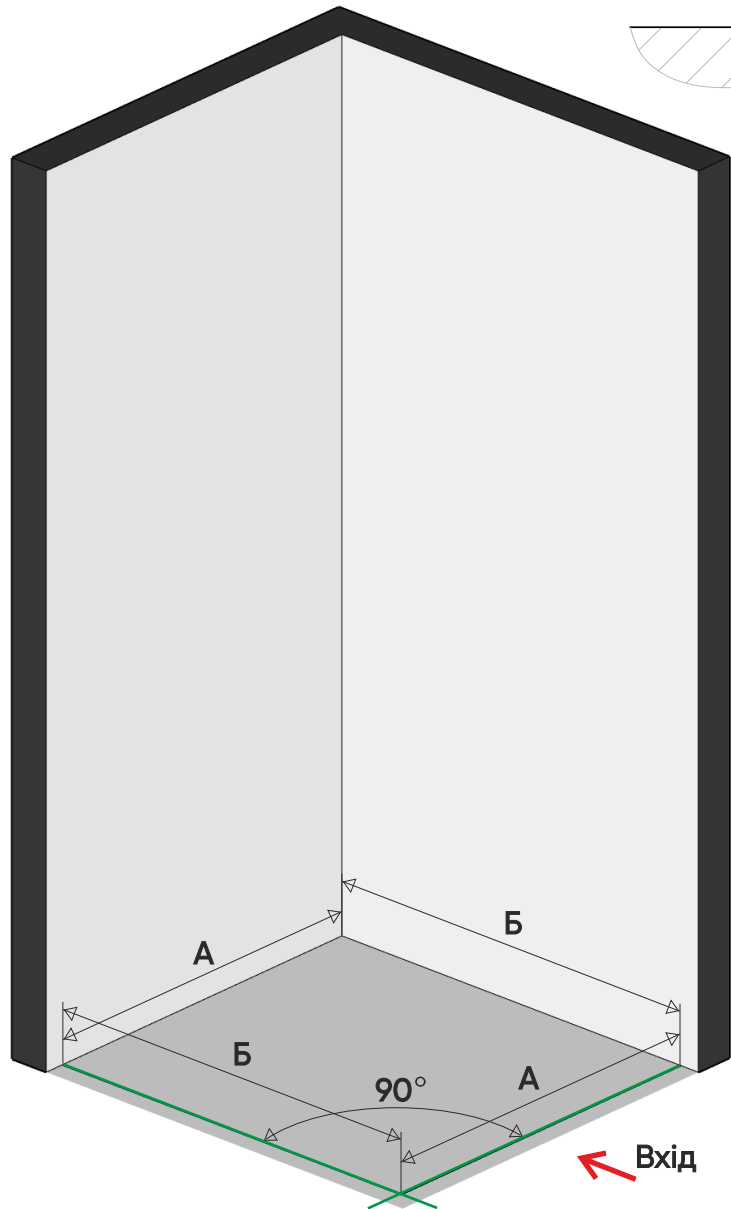
x1

17 Ущільнювач
скло-скло

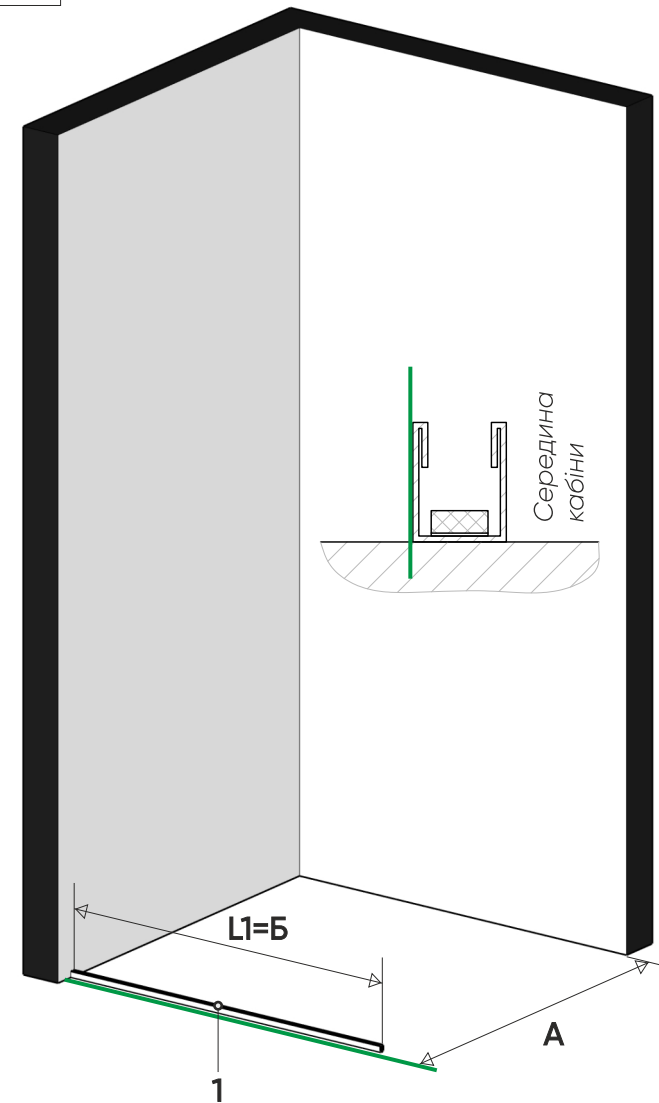
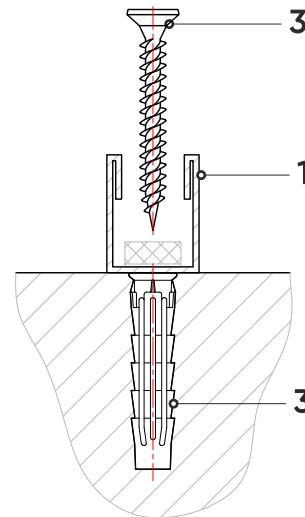
x1

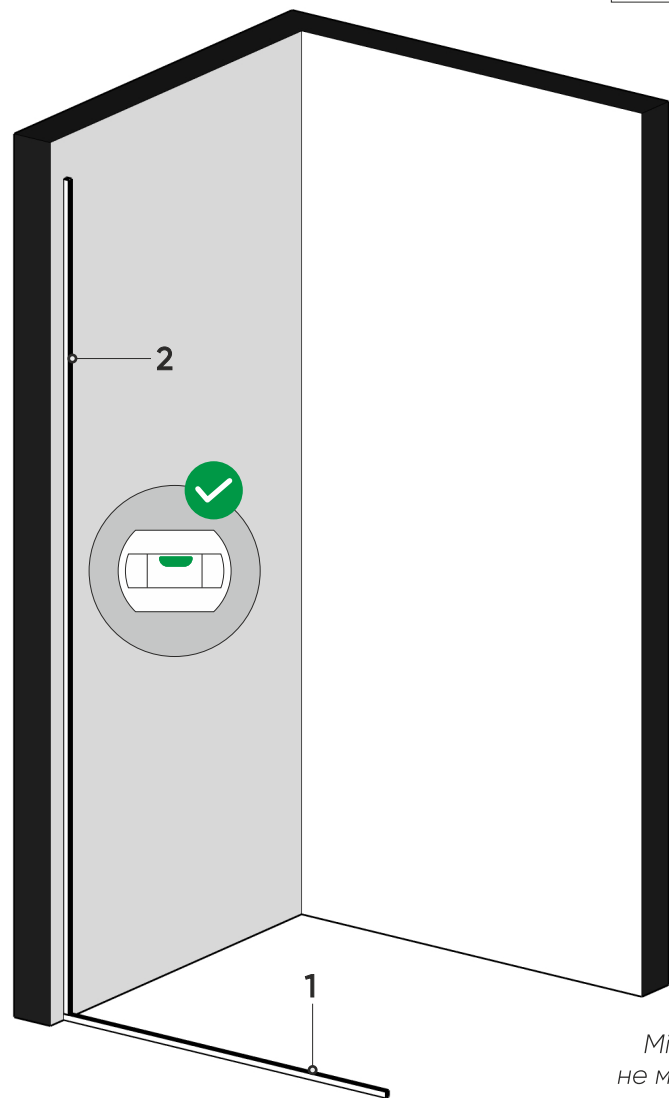
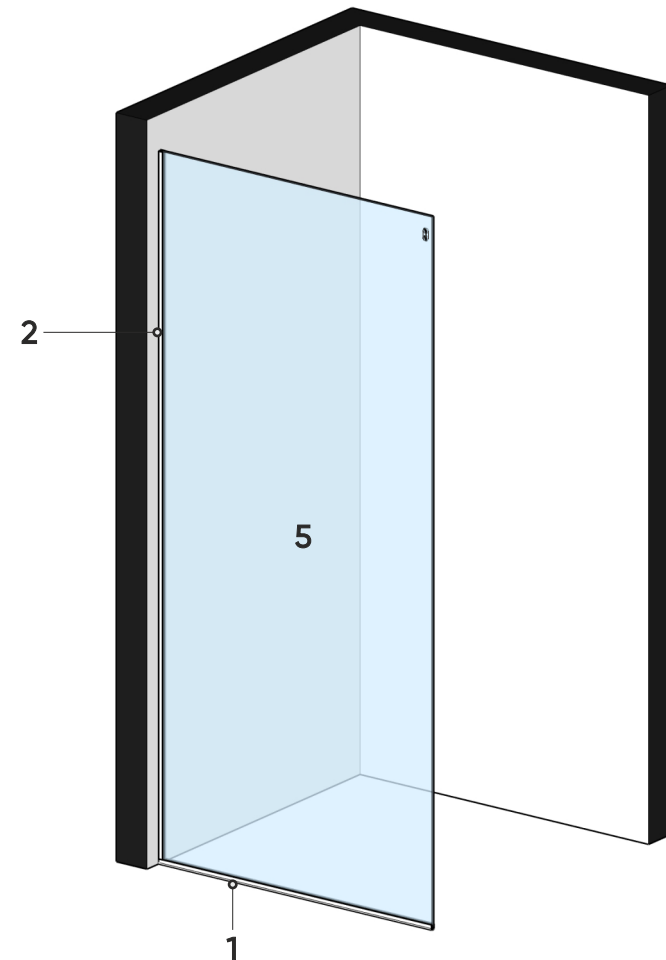
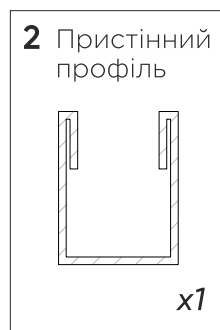
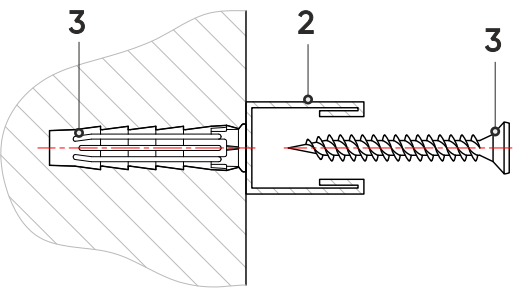


УВАГА! Відхилення від прямих кутів на $0,3^\circ$ і більше градусів можуть спричинити проблеми при монтажі і перекосять конструкції.



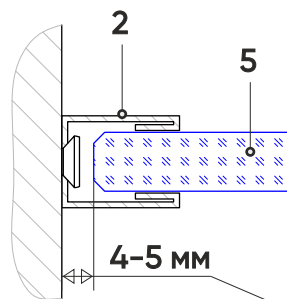
Нанесіть герметик на зворотню поверхню профілю перед монтажем.



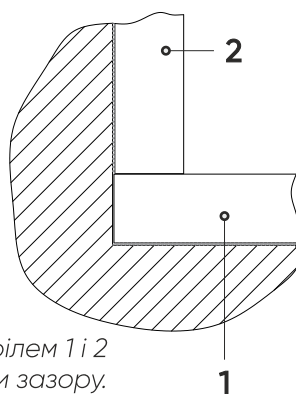


Нанесіть герметик на зворотню поверхню профілю перед монтажем.

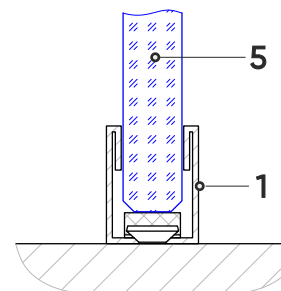
Профілі 1 і 2 всередині заповнити герметиком.



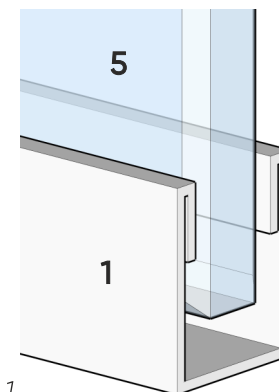
Скло НЕ засувати впритул у вертикальний профіль 2.

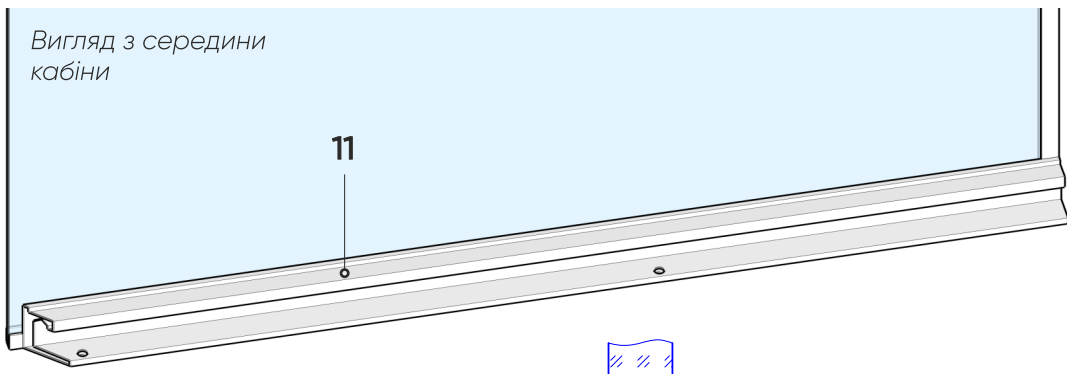
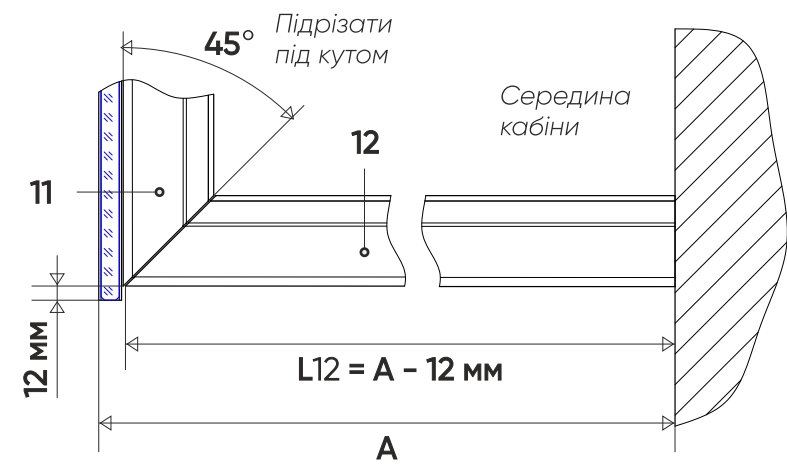
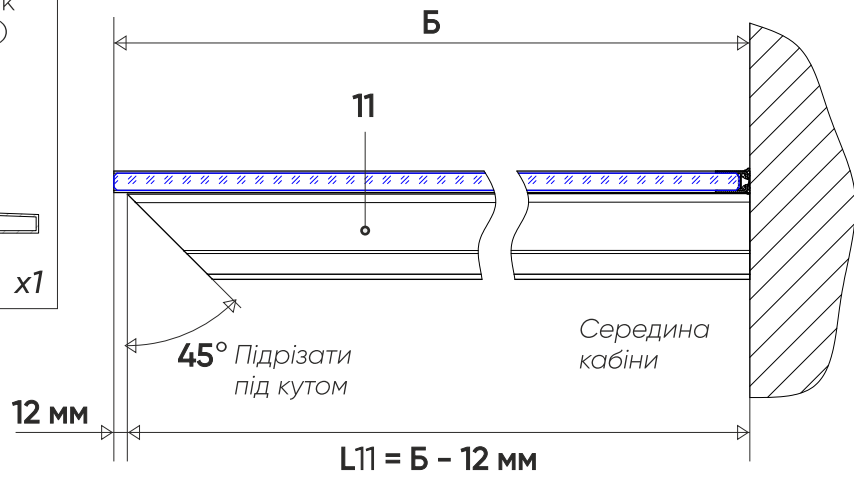


Між профілем 1 і 2 не має бути зазору.

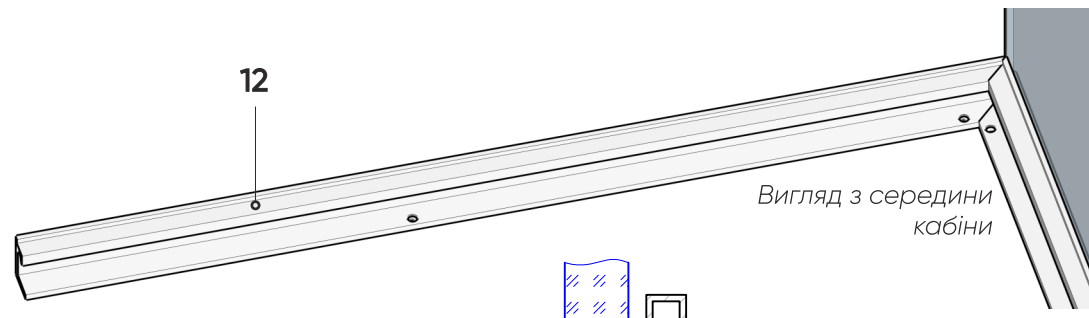
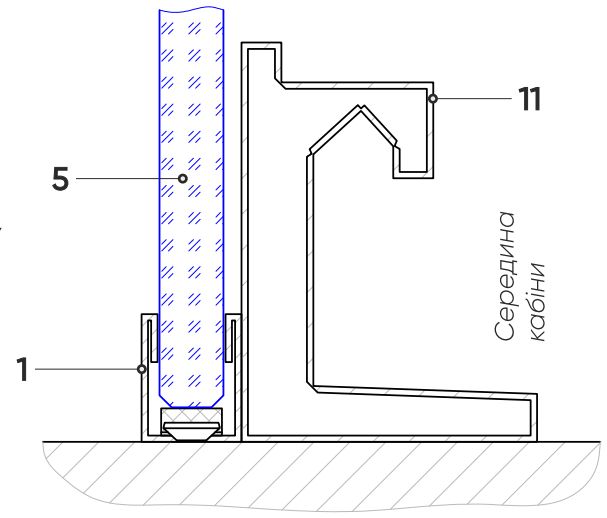


Скло 5 НЕ має виступати за профіль 1. Вертикальний торець скла 5 має бути врівень з торцем профіля 1.

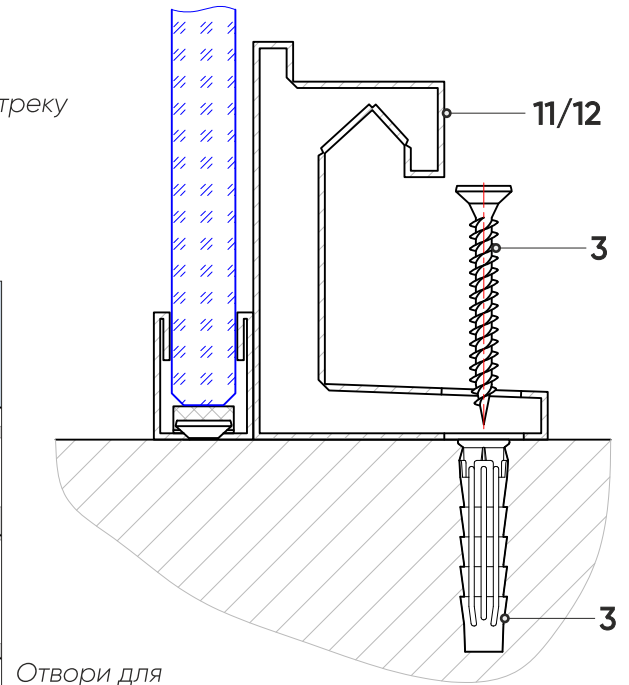
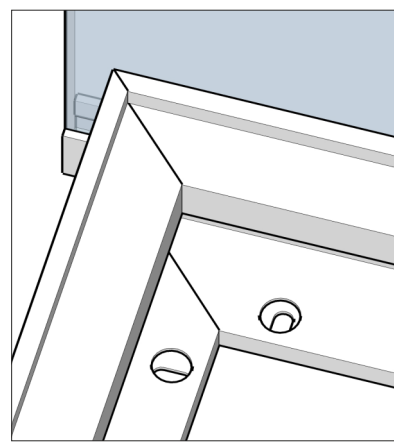




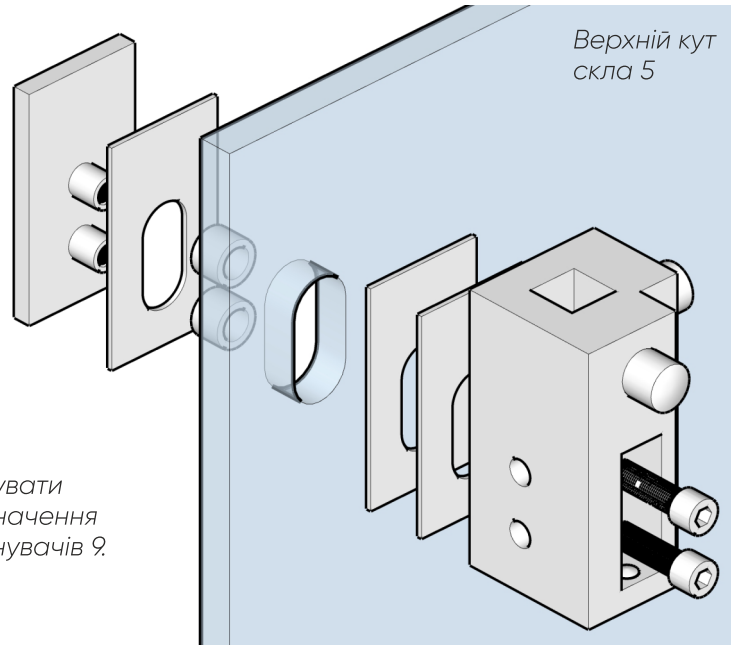
На нижню пласку сторону треку обов'язково нанести шар клею-герметика.



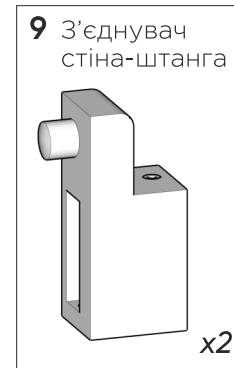
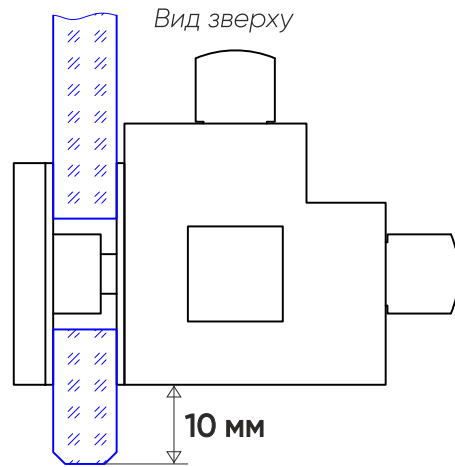
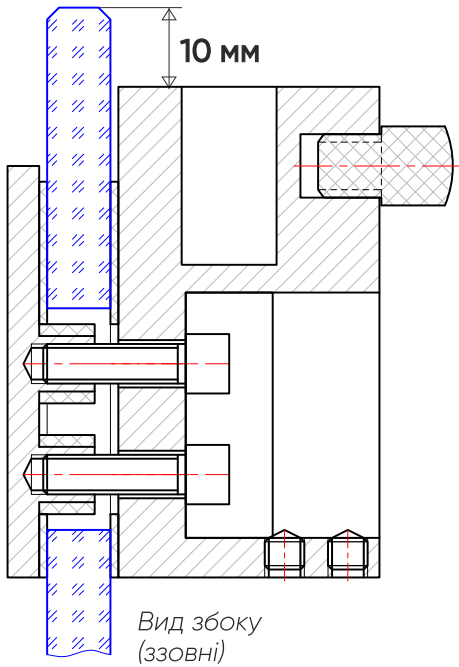
На нижню пласку сторону треку обов'язково нанести шар клею-герметика.



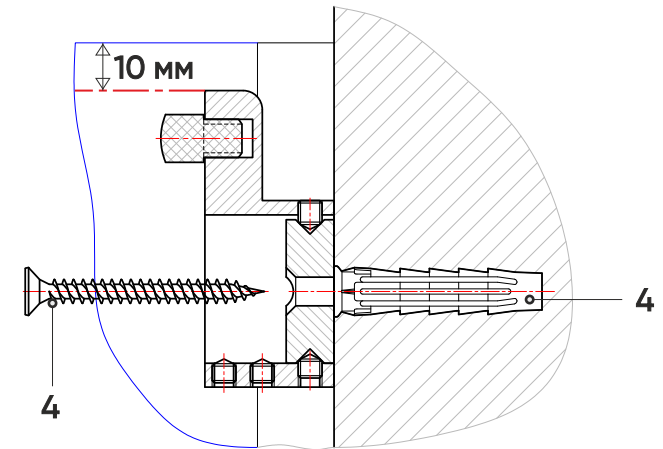
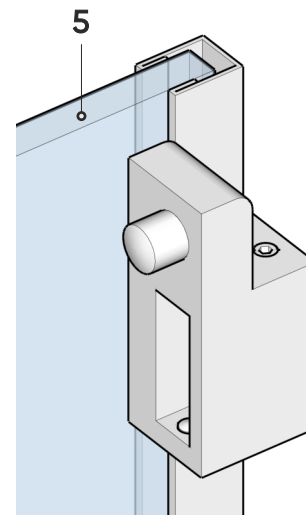
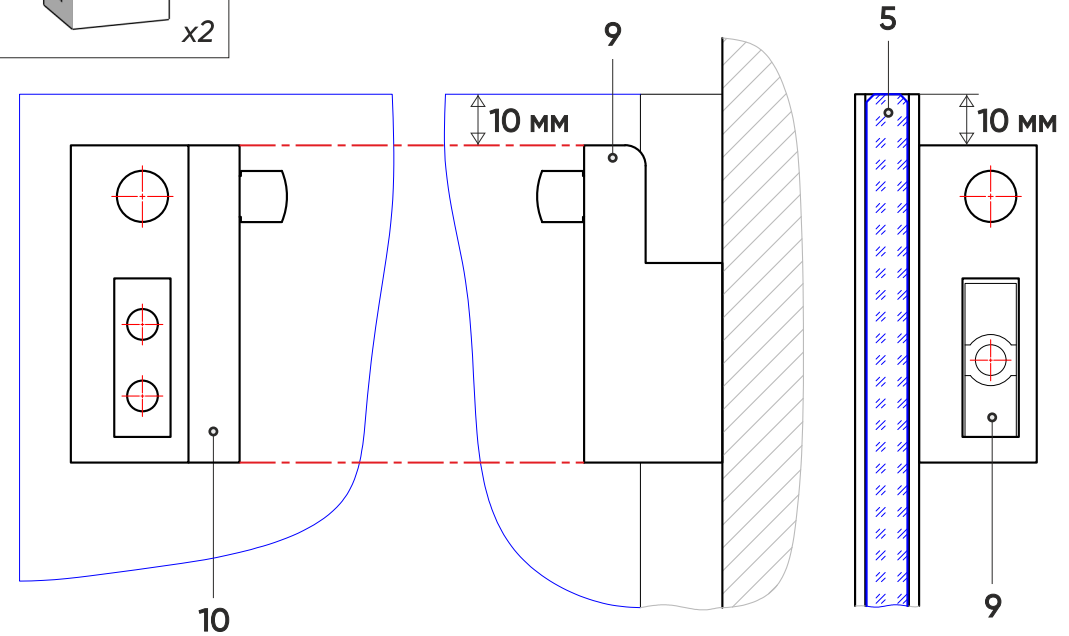
Отвори для кріплення



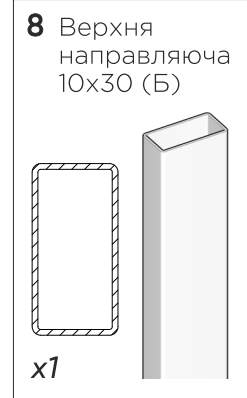
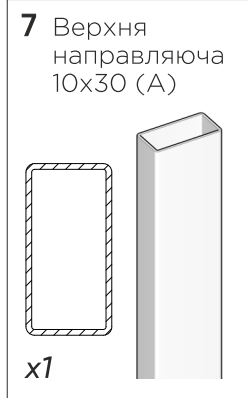
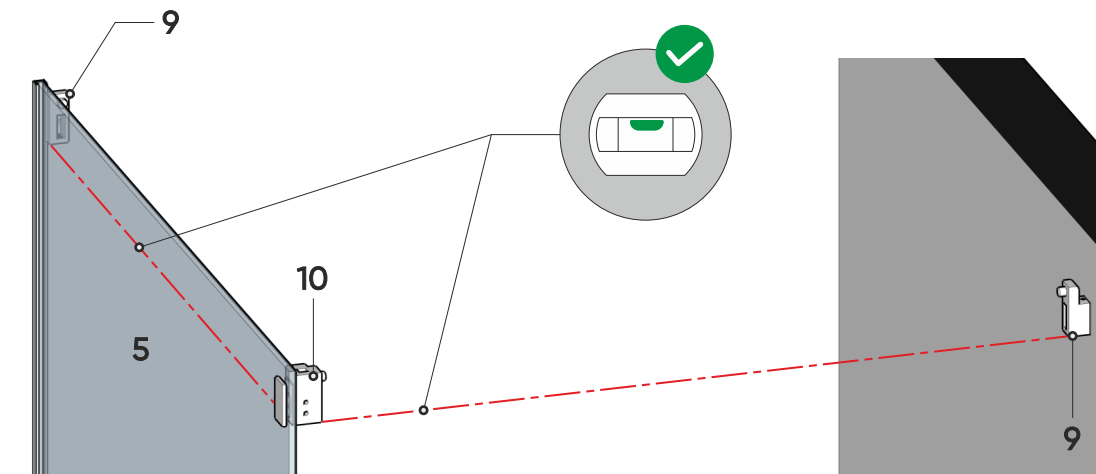
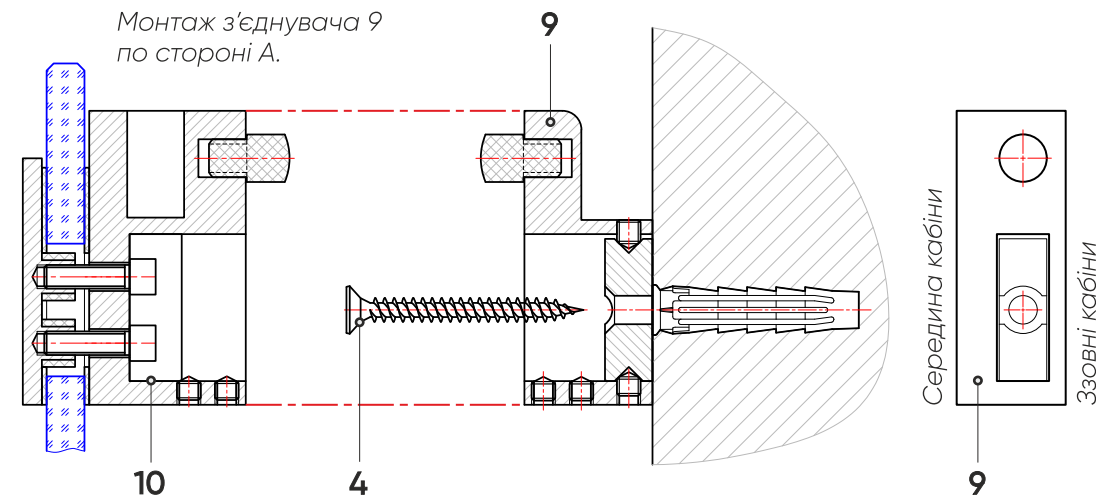
З'єднувач 10 змонтувати тимчасово для визначення місць монтажу з'єднувачів 9.



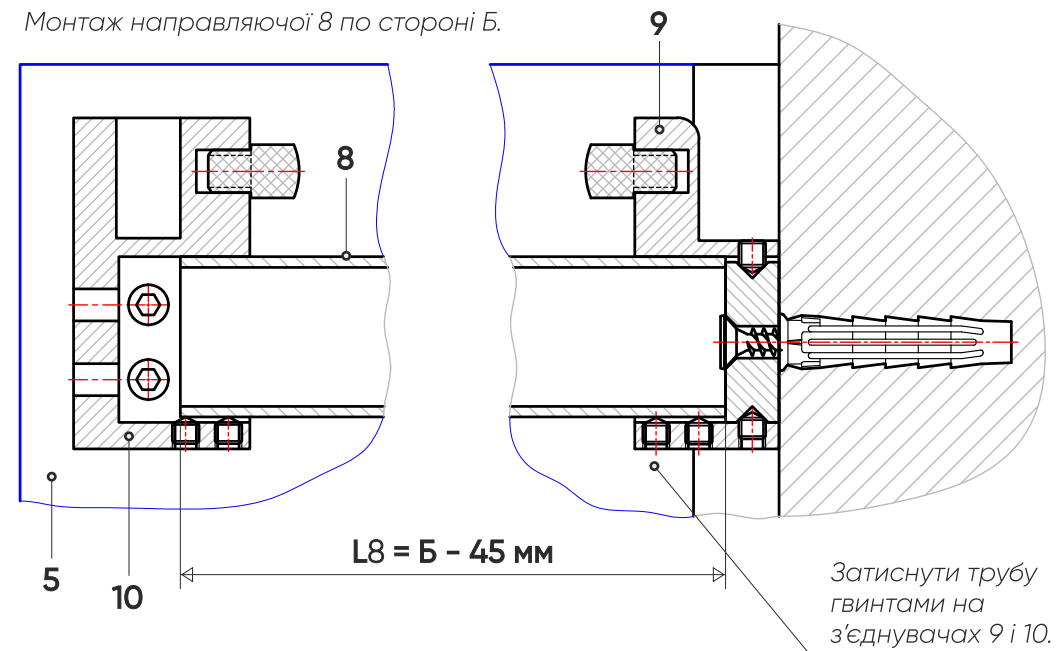
Монтаж з'єднувача 9 по стороні Б.



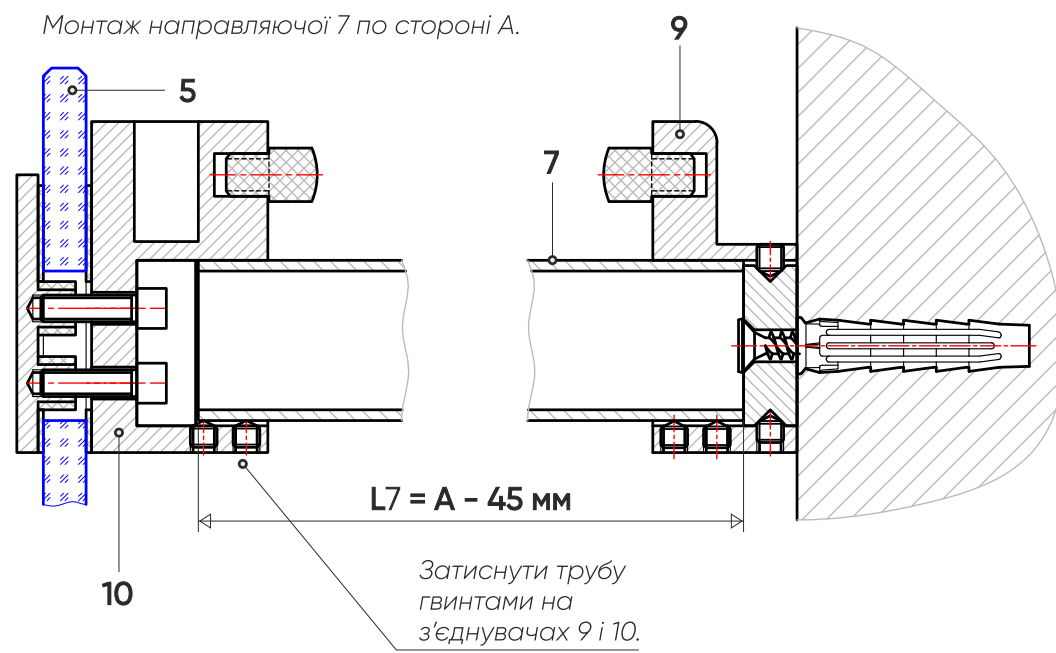
Монтаж з'єднувача 9 по стороні А.

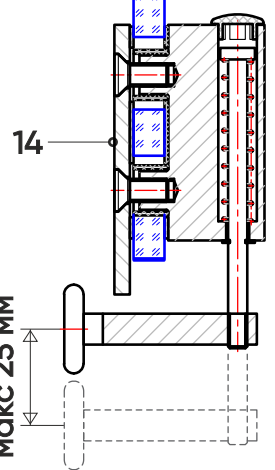
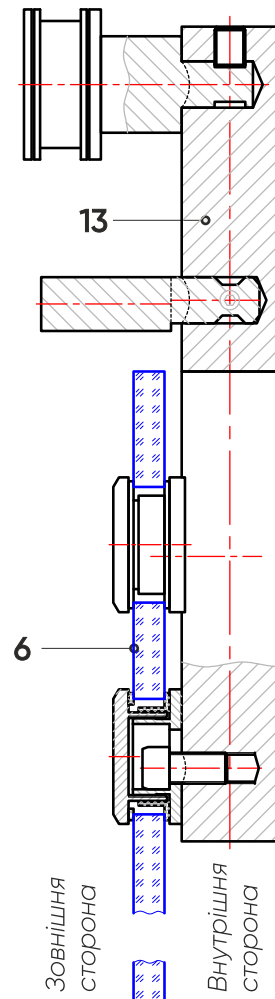
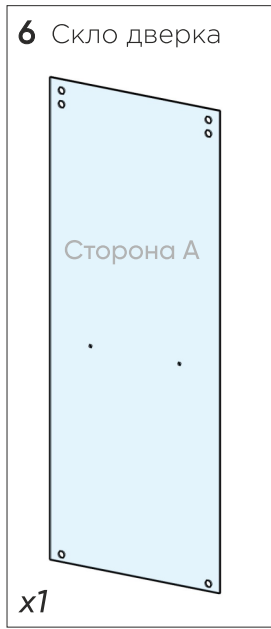
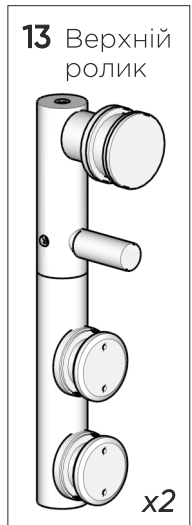
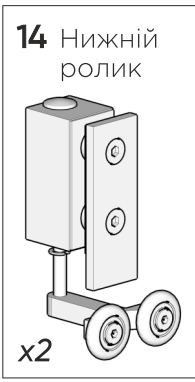


Монтаж направляючої 8 по стороні Б.

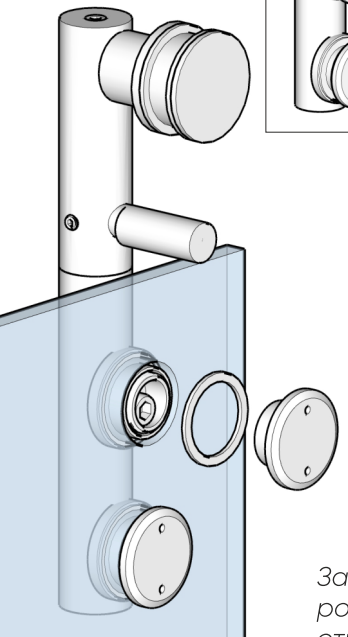


Монтаж направляючої 7 по стороні А.

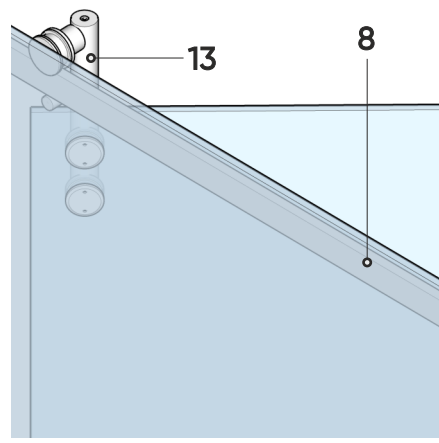
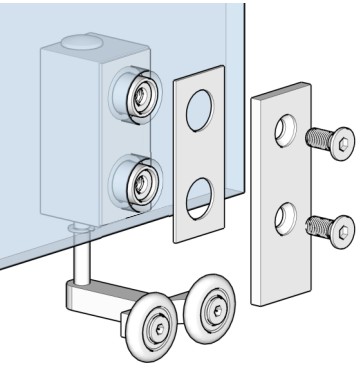




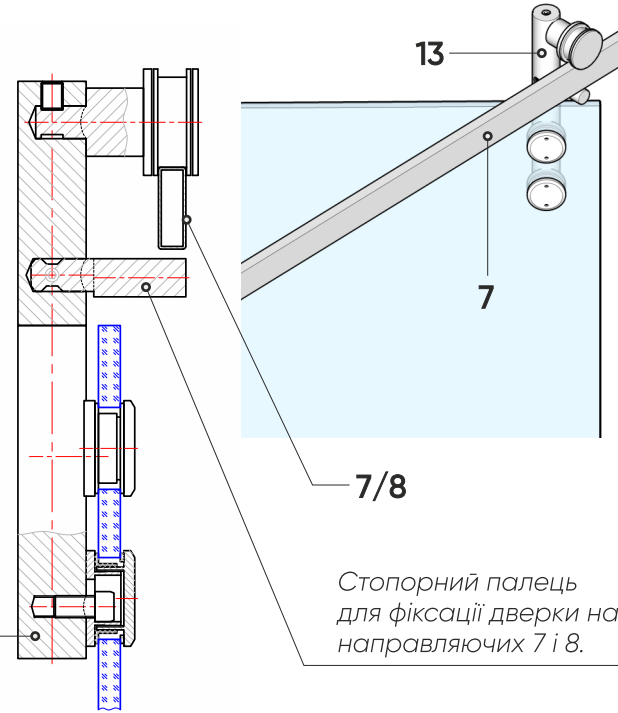
МАКС 25 ММ



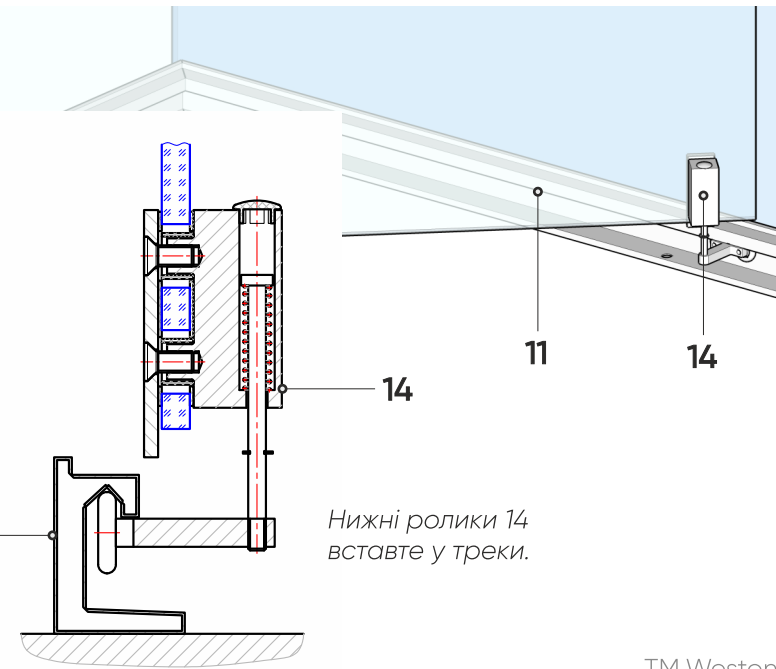
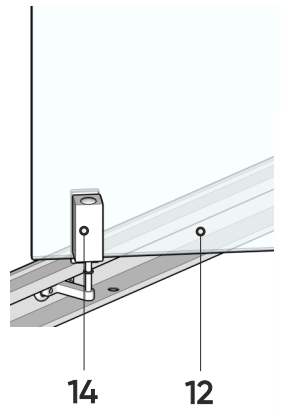
Зафіксуйте верхні і нижні ролики у відповідних отворах на склі 6.



Верхні ролики 13 завісити на верхні направляючі.



Стопорний палець для фіксації дверки на направляючих 7 і 8.

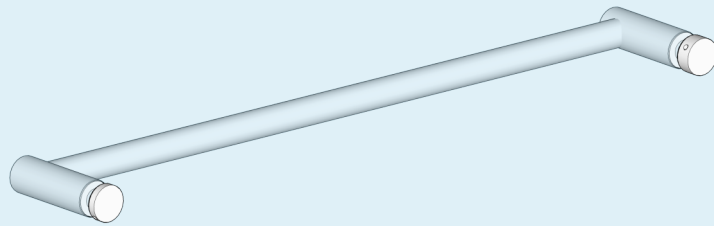


Нижні ролики 14 вставте у треки.

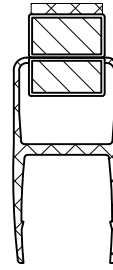
15 Ручка



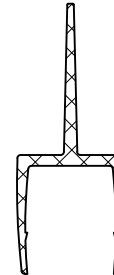
Виступаюча горизонтальна частина має бути зсередини kabіни.



16 Ущільнювач стіна-скло



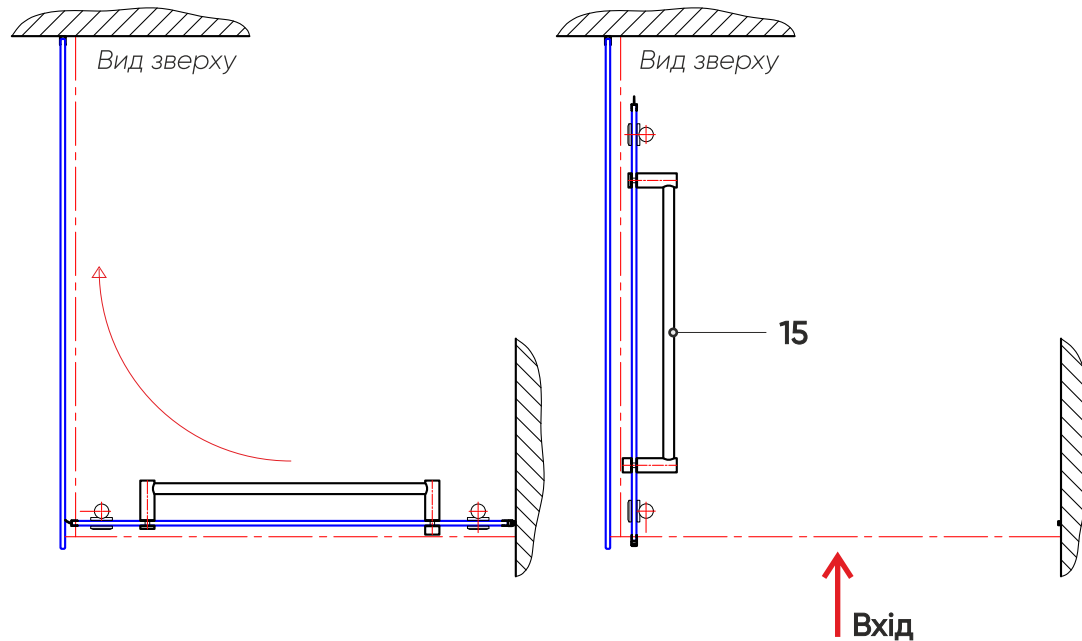
17 Ущільнювач скло-скло



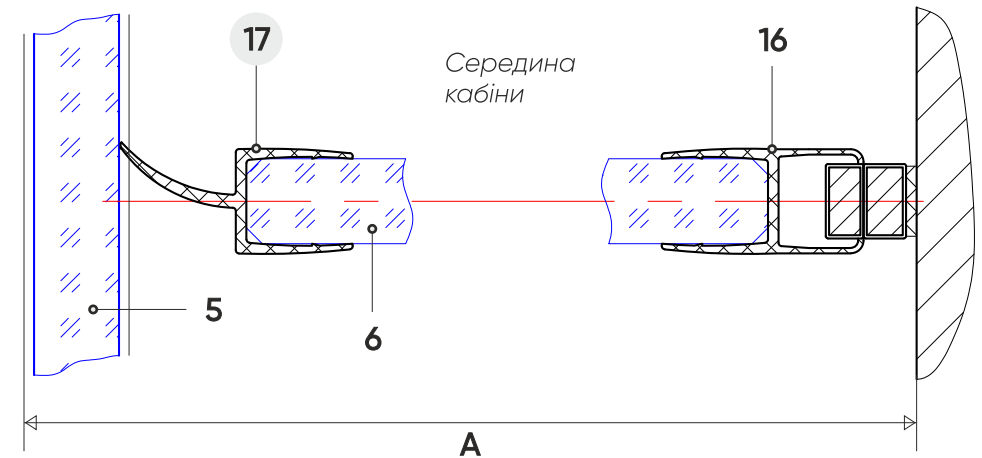
Довжина ущільнювача 16 дорівнює висоті скла 6.

Довжина ущільнювача 17 дорівнює висоті скла 6.

Ручка монтується у отвори горизонтально в центральній частині скла 6.



Вигляд зверху



УВАГА! Після завершення монтажу душової конструкції рекомендовано не користуватися нею протягом 24 годин, для повного висихання клею.