

НАШЕ МІСЦЕЗНАХОДЖЕННЯ:

УКРАЇНА,
обл.ЗАКАРПАТСЬКА,
«WESTON UKRAINE»,
SHOWROOM

КОНТАКТНА ІНФОРМАЦІЯ:

+380 67 888 00 15
+380 68 333 00 15

WESTON.ZAKARPAT@GMAIL.COM



WESTON.COM.UA



ДУШОВА КАБІНА WK 7

ШАНОВНИЙ ПОКУПЕЦЬ!

У цьому керівництві ви знайдете докладну інструкції по установці душового виробу, доповнені малюнками та коментарями.

РЕКОМЕНДАЦІЇ ПО МОНТАЖУ

Монтаж душового виробу необхідно виконувати фахівцям з відповідною кваліфікацією.

Перед монтуванням обов'язково перевірити, чи відповідає виріб Вашому замовленню.

Торці та кути скла є найбільш вразливими ділянками.

Якщо душовий виріб доставлено з холодного середовища в тепле приміщення (або навпаки), то монтаж рекомендовано проводити через 1-2 години, щоб виріб прийняв температуру приміщення.

Довговічність та герметичність встановленого душового виробу залежить від кваліфікації монтувальника та якості виконаних робіт.

ДОГЛЯД:

Регулярно чистіть виріб неабразивними спеціалізованим миючим засобом для миття душових кабін до складу яких не входять агресивні кислоти.

Можна використовувати й інші засоби, які розраховані для прибирання виробів зі скла. Також можна використовувати чистий оцет для видалення важких плям або чистий 99% спирт. Ніколи не використовуйте абразивні чистячі засоби, металеві щітки або скребки, та все що може в результаті подряпати поверхню. Періодично рекомендовано проводити технічний огляд душової kabіни, підтягувати з'єднання та перевіряти ущільнювачі на герметичність. В окремих індивідуальних випадках профілі та штанги необхідно підрізати по розмірам на місці монтажу.

Недотримання інструкцій, попереджень, інформації про догляд та технічне обслуговування може призвести до особистого травмування, пошкодження майна чи виробу та може втратити гарантію.

У разі виникнення питань по монтуванню або інших консультацій щодо виробу, просимо звертатися до служби підтримки за контактами, які вказані в гарантійному талоні.

КОМПАНІЯ «WESTON» БАЖАЄ ВАМ УСПІХУ!

ПІДГОТОВКА ДО МОНТАЖУ



Мінімум 2 людини



Захисний одяг

НЕОБХІДНІ ІНСТРУМЕНТИ

Інструменти не входять до комплектації, але їх наявність обов'язкова



Дриль



Гумовий молоток



Рулетка



Олівець



Клей герметик



Свердла для плитки



Кутник



Викрутка



Ніж



Водовага



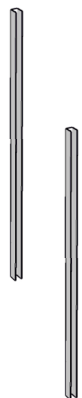
Шестигранні ключі

Перед монтуванням необхідно впевнитися в цілісності та комплектності виробу.

Перед монтуванням стіни потрібні бути рівними. Це можна перевірити за допомогою кутнику та водоваги.

1

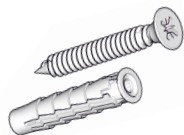
Профіль на підлогу з підкладками



x2

2

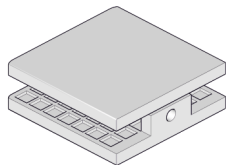
Шуруп 3x30
Дюбель 6x30



по 18

3

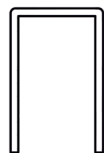
Конектор



x2

5

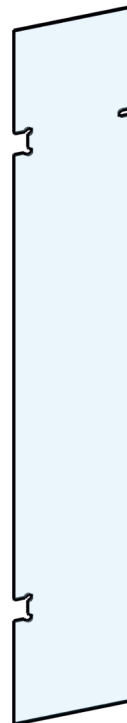
Профіль на стіну (де конектор)



x4

6

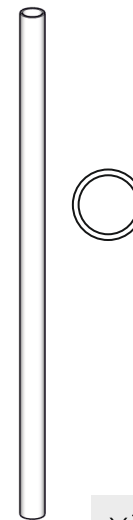
Скло (добір під петлі)



x2

7

Труба кругла Ø19 мм



x2

8

З'єднувач 45° штанга-стіна



x2

9

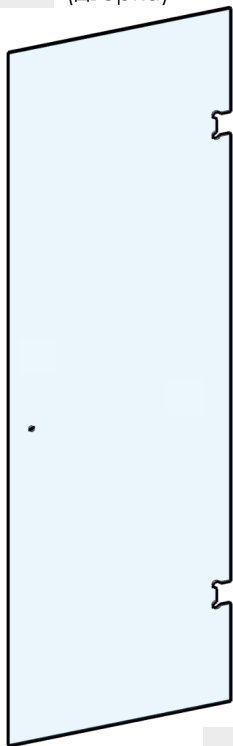
З'єднувач скло-штанга



x2

11

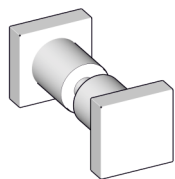
Скло (дверка)



x2

12

Ручка



x2

13

Ущільнювач магнітний 90°



x2

14

Ущільнювач скло/скло



x2

15

Ущільнювач скло/підлога



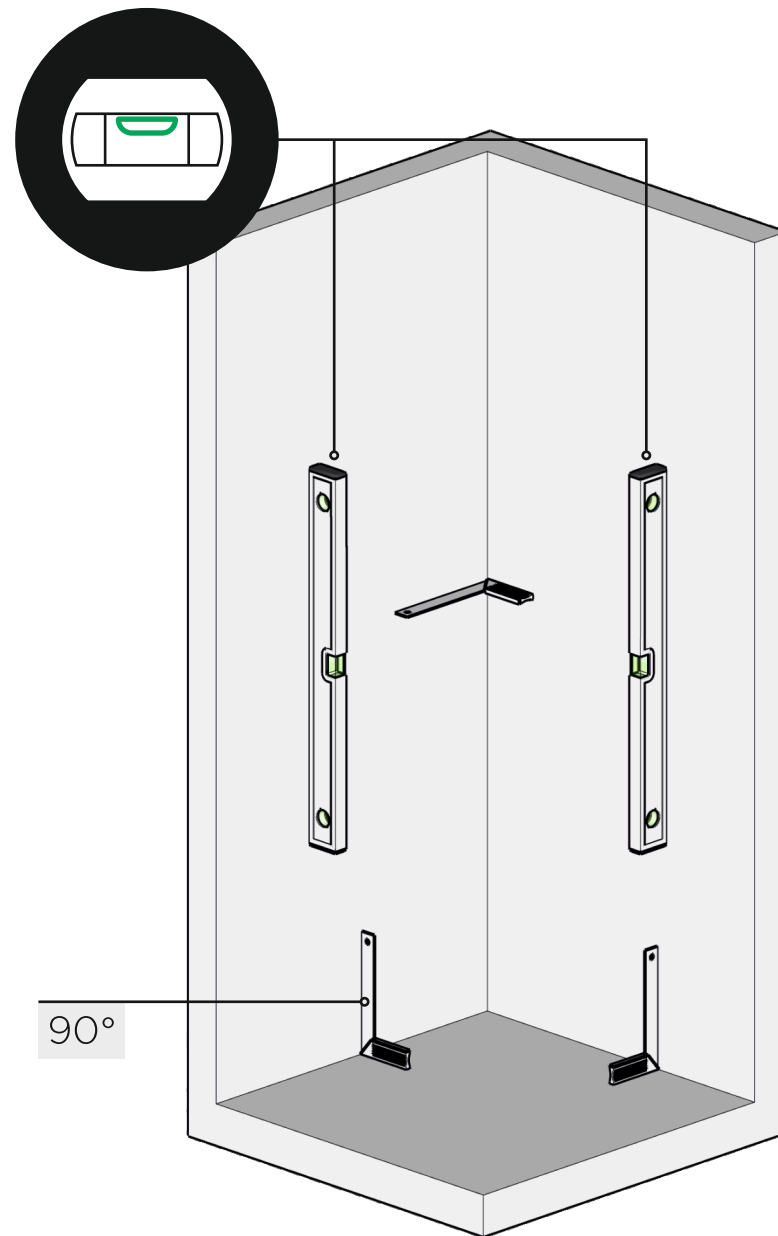
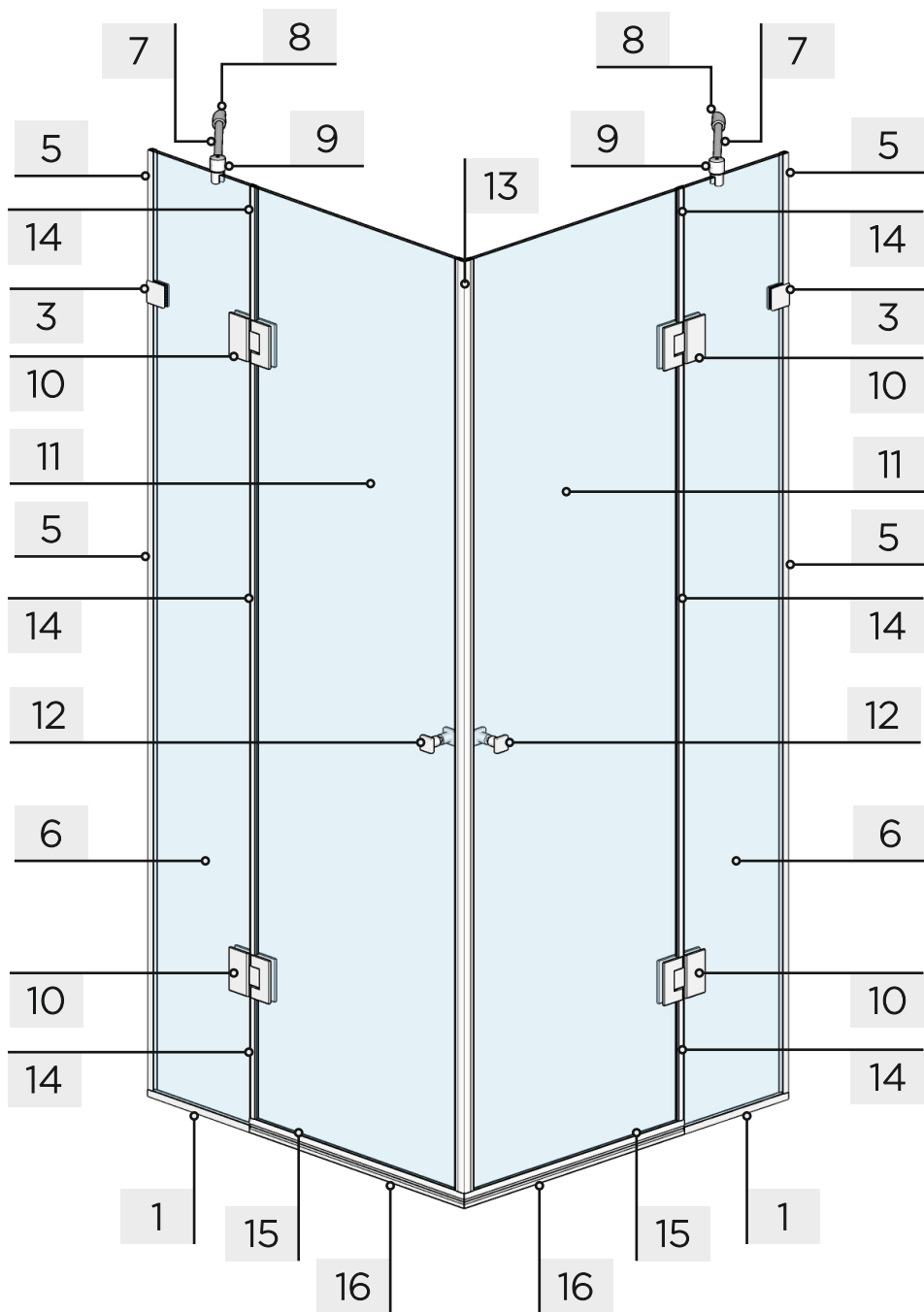
x2

16

Акриловий поріжок



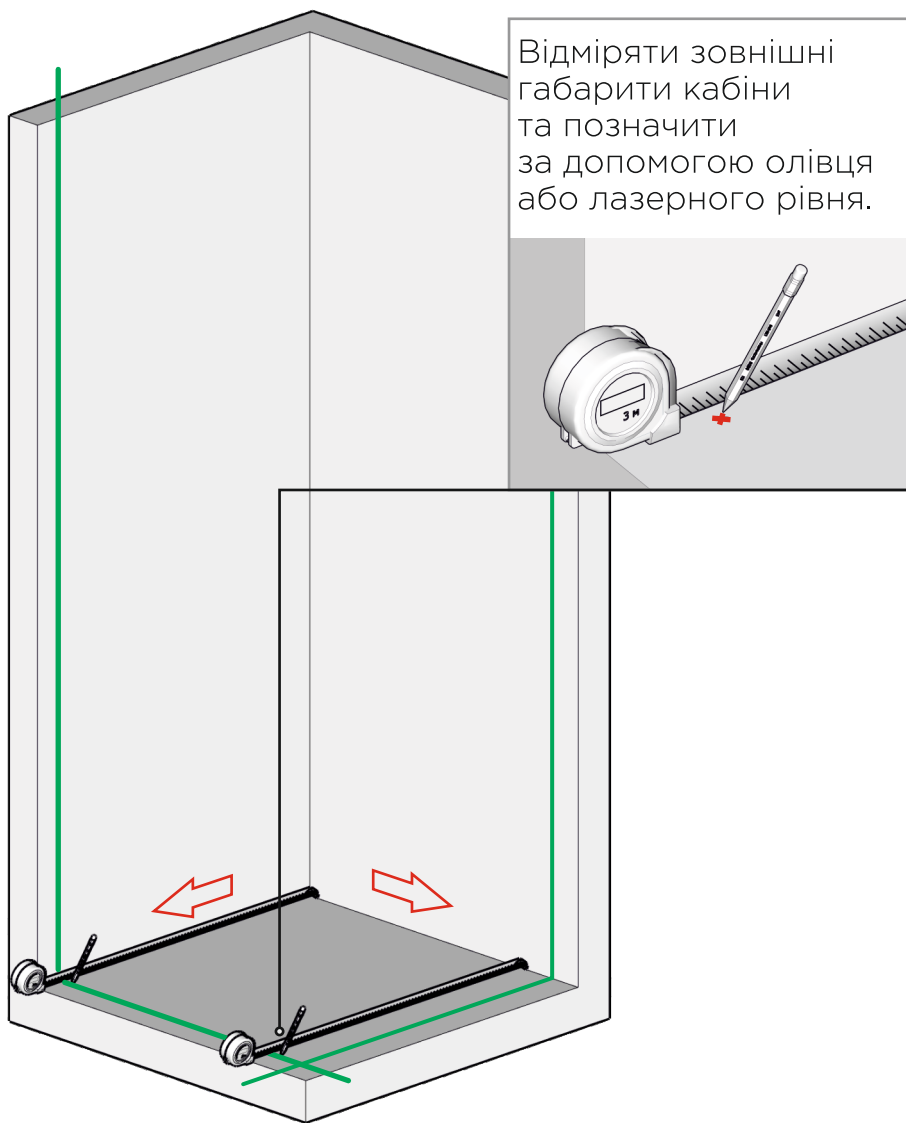
x2



УВАГА! при відсутності прямих кутів чи нахилі стін можуть виникнути проблеми з монтажем.

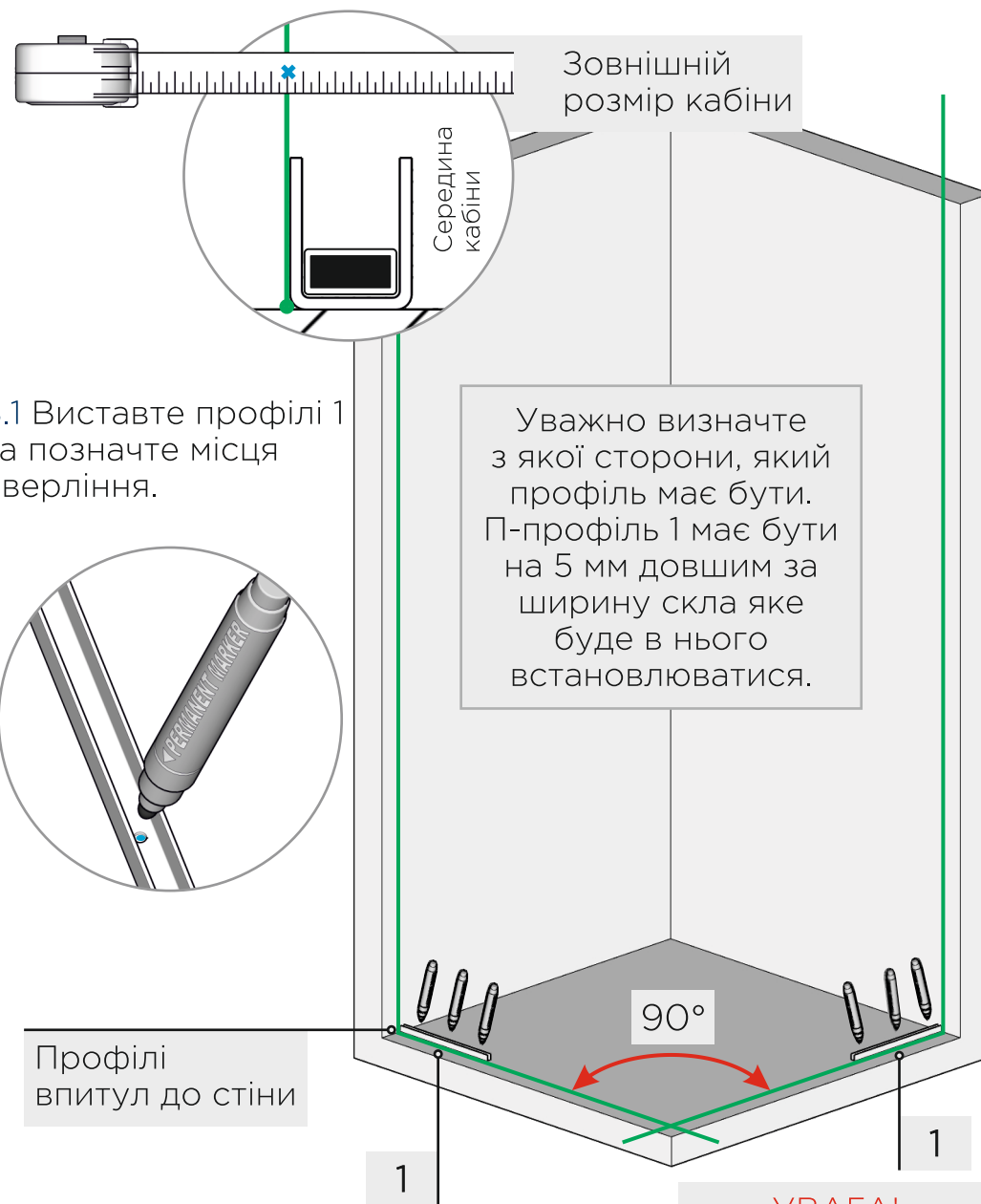
2. РОЗМІТКА МІСЦЯ МОНТАЖУ

Розміри вказувати та відмічати по **ЗОВНІШНІМ** габаритам конструкції!



Якщо використовуєте лазерний рівень, то виставте його таким чином, щоб лінія лазера проходила через відмічені відстані на підлозі та відбивалася на стіні. Це заощадить ваш час.

3. МОНТАЖ ПРОФІЛІВ НА ПІДЛОГУ

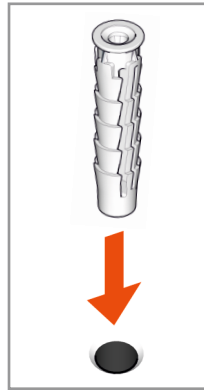
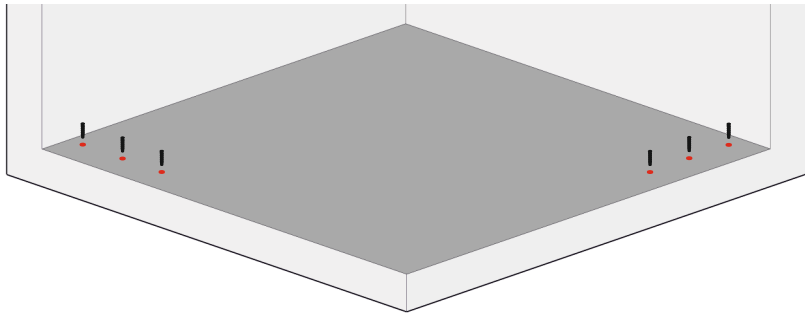


3.1 Виставте профілі 1 та позначте місця сверління.

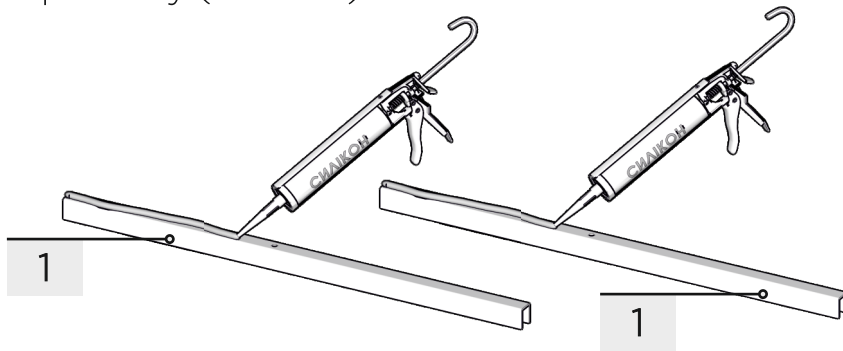
3.2 Виконайте сверління під дюбеля 6x30 в позначених місцях.

УВАГА!
Переконайтеся, що профілі перпендикулярні одне до одного.

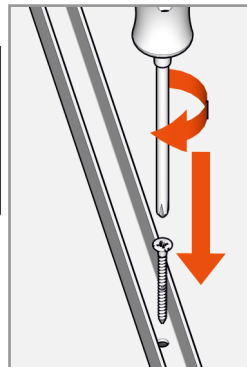
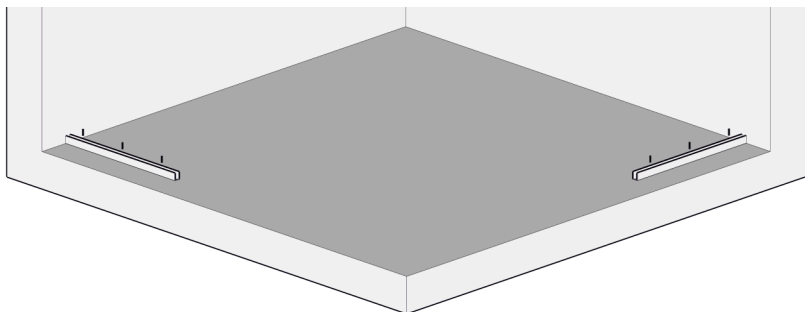
3.3 У отримані отвори вставте дюбелі 2 (6x30).



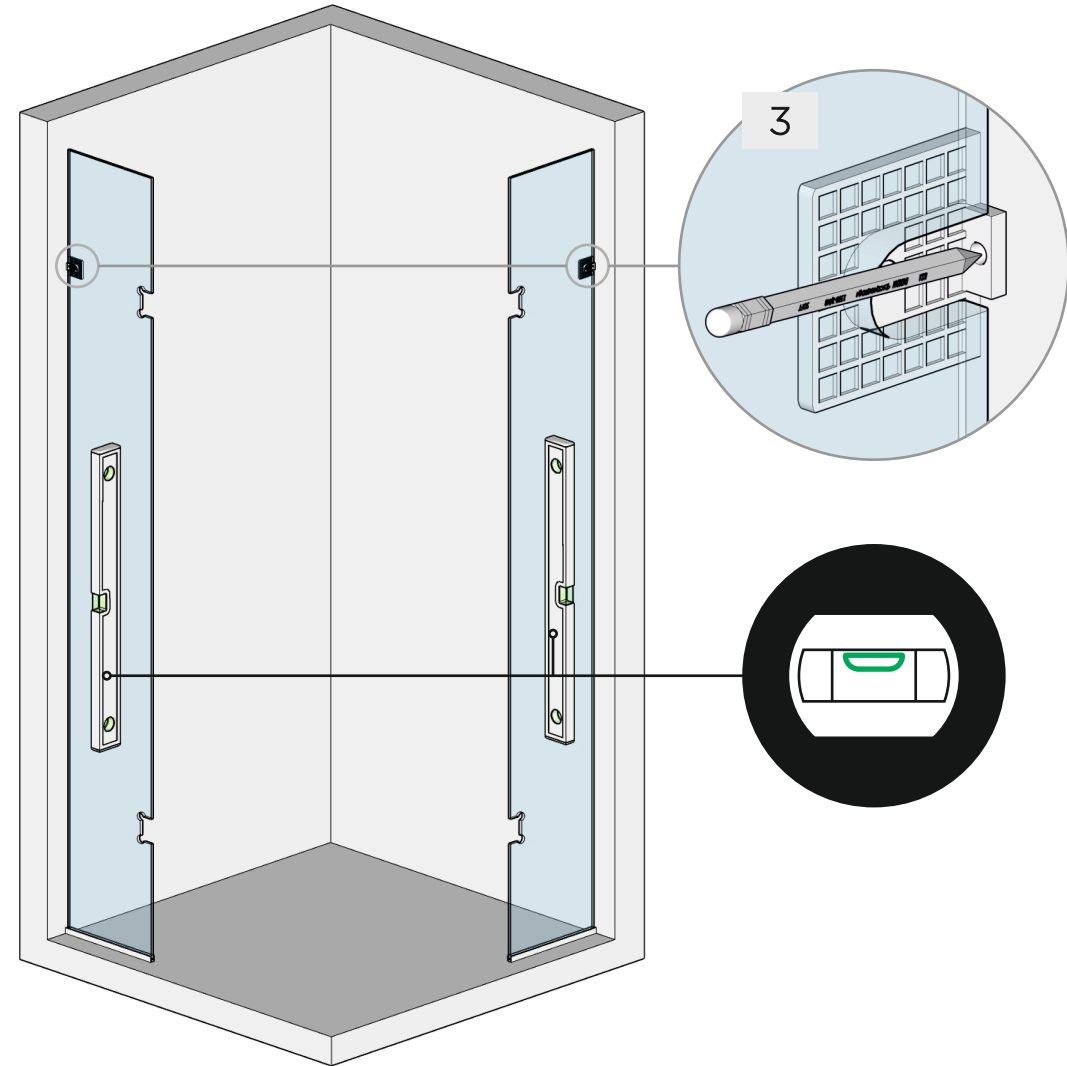
3.4 На нижні частини профілів 1 нанесіть шар клею-герметику (силікон).



3.5 Встановіть профіля 1 на місця монтажу та міцно прикрутіть шурупами 2 (3x30).



4.1 У змонтовані профілі 1 встановіть тимчасово скло 6 на підкладки (вони мають бути у п-профілях).

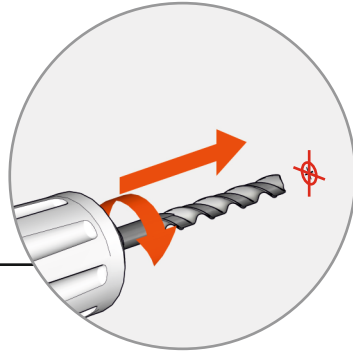


4.2 Розібрати конектори 3, та прикласти частину з вушком до внутрішньої сторони скла у місці вирізу. Горизонтально конектори мають бути по центру вирізів.

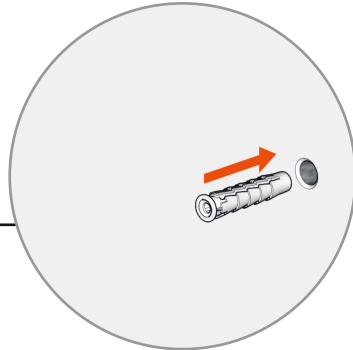
4.3 Відмітити на стінах місця сверління для фіксації конекторів.

5. МОНТАЖ ПРОФІЛІВ НА СТІНУ

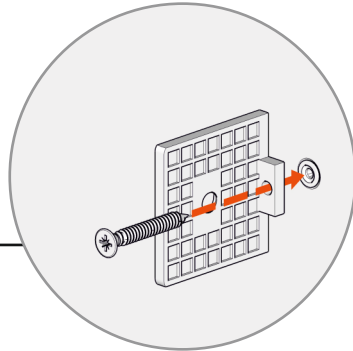
4.4 Заберіть скло 6 та виконайте сверління у відмічених місцях на стінах під дюбелі 4 (8x40).



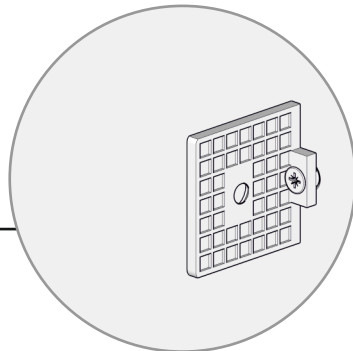
4.5 У отвори встановіть дюбелі 4 (8x40).



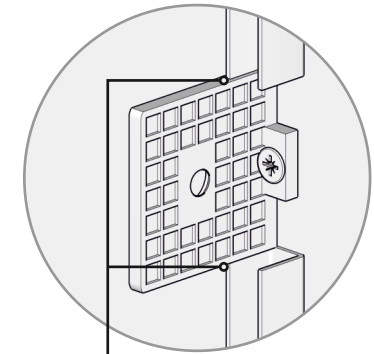
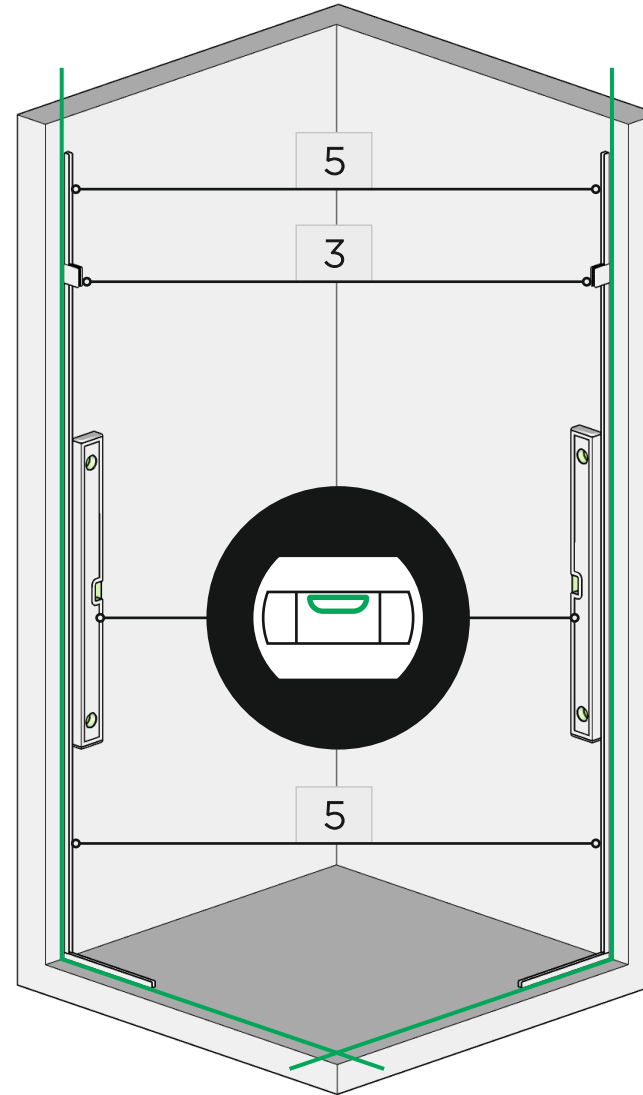
4.6 Візьміть частини конекторів з вушками, та зафіксуйте їх до стін шурупами 4 (5x40).



4.7 Міцно закріпіть конектори у вертикальному положенні.

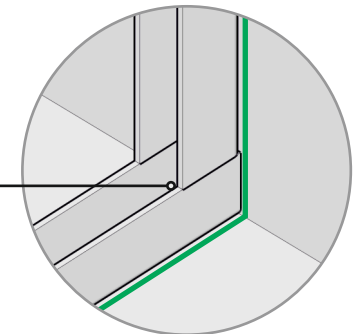


5.1 Виставте профілі 5 вертикально на стіни, як показано на схемі (послідовність монтажу така сама, як у монтажу профілів 1 на підлогу).



Зазор 0 мм

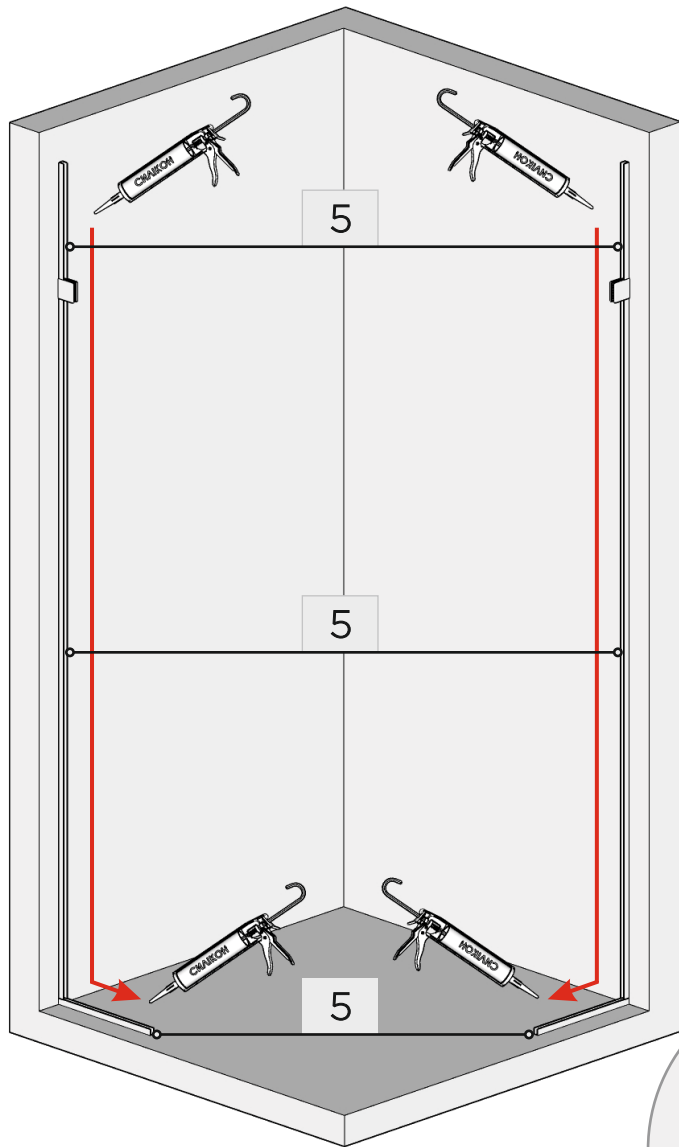
Зазор 0 мм



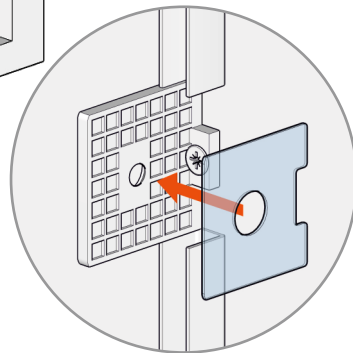
6. МОНТАЖ СКЛА 6

6.1 Переконайтеся, що у профілях 1 є підкладки.

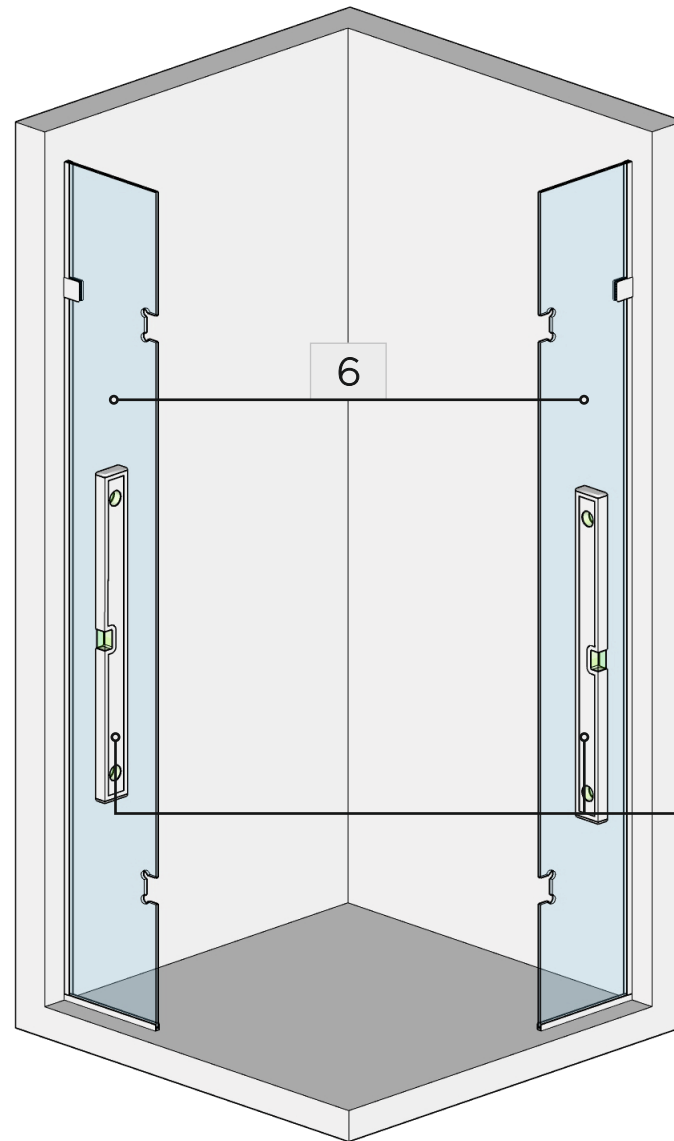
6.2 Нанесіть у профілі 1 та 5 шар клею-герметику.



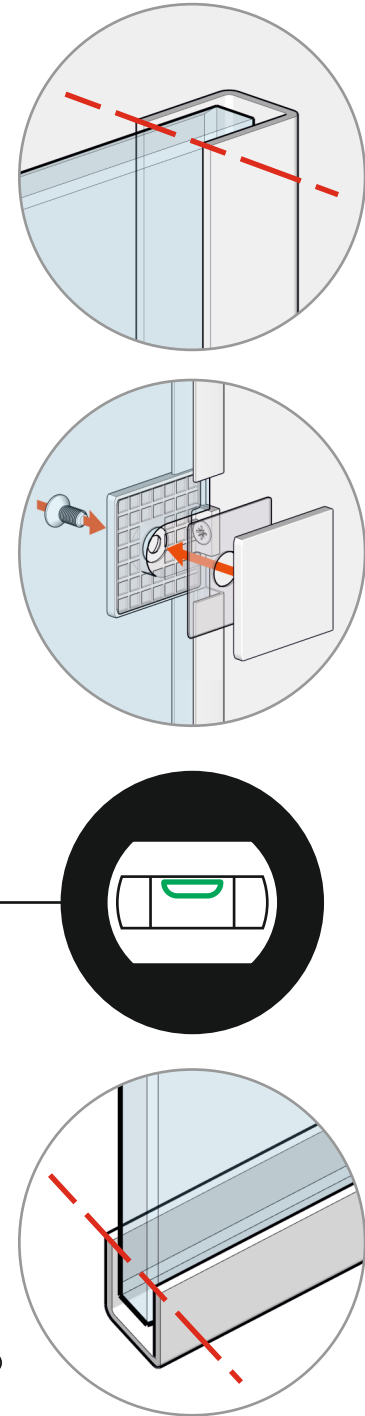
6.3 Перед встановленням скла покладіть в конектори силіконові підкладки.



6.4 Встановіть скло 6 у профілі.

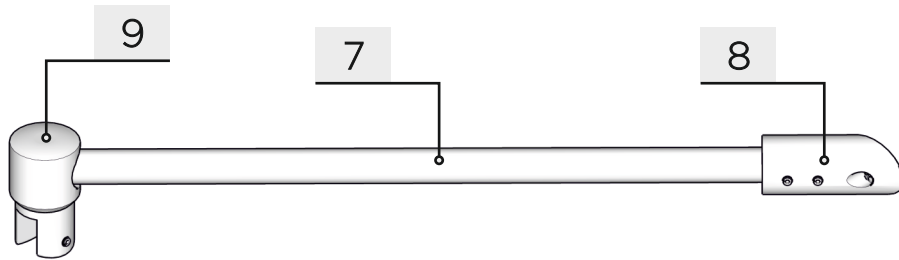


6.5 Затисніть конектори за допомогою шестигранного ключа.



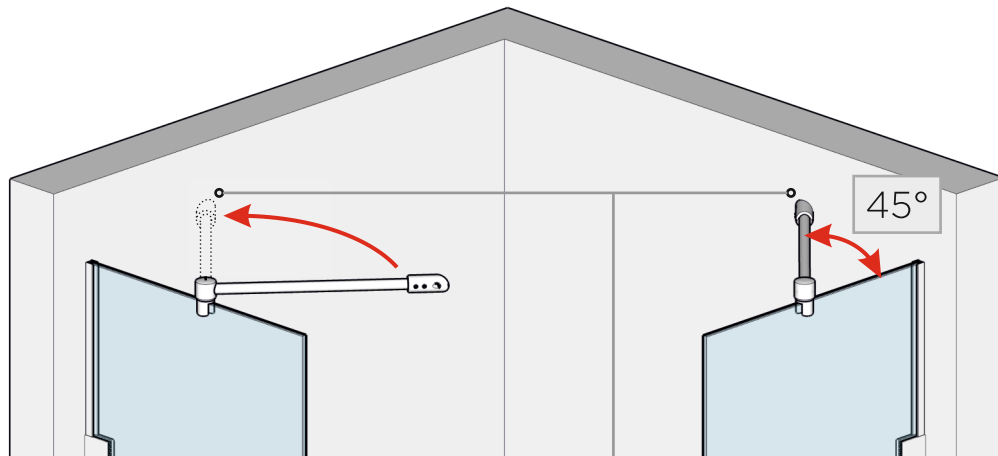
7. МОНТАЖ ДОДАТКОВИХ ТРИМАЧІВ

7.1 Зберіть тримачі з наступних елементів.



7.2 Встановіть зібрані тримачі на торці скла з'єднувачами 9.

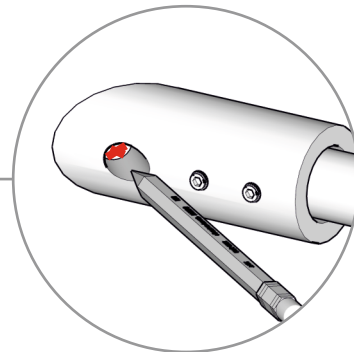
7.3 Поверніть труби 7 з з'єднувачами 8, так щоб між склом та трубою утворився кут 45° .



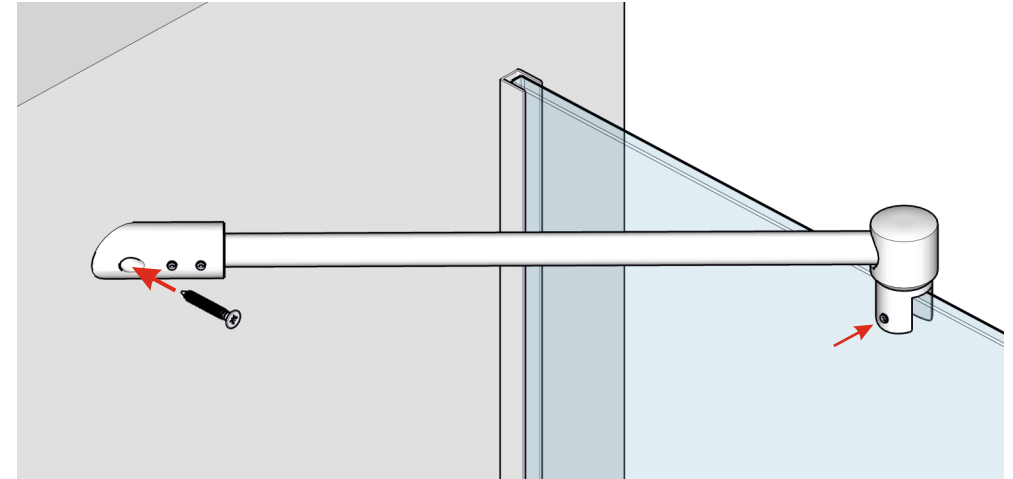
7.4 З'єднувачі 8 притисніть до стін та відмітьте місця сверління під дюбелі.

7.5 Виконайте сверління під дюбелі 4 (8x40).

7.6 Встановіть дюбелі 4 (8x40) у отвори.



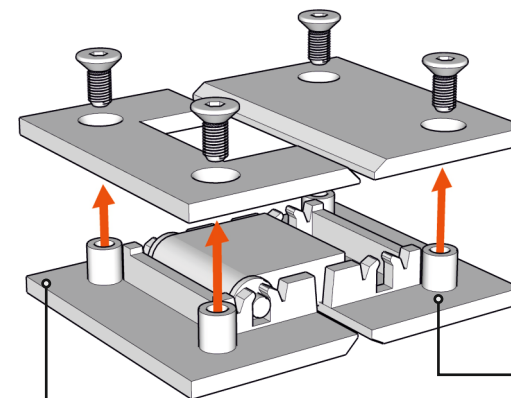
7.8 Притисніть з'єднувачі 8 до стін та закріпіть їх шурупами 4 (5x40).



7.9 Шестигранними ключами затягніть усі шурупи, які зафіксують конструкцію нерухомо.

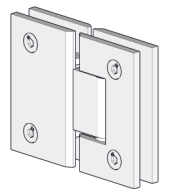
8. МОНТАЖ ПЕТЕЛЬ

8.1 Розберіть петлі 10.



Частина, яка рухається
(на неї завішують дверку).

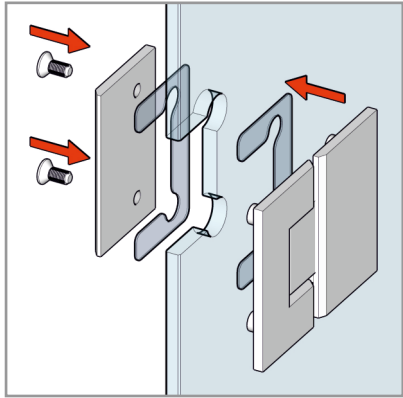
10 Петля



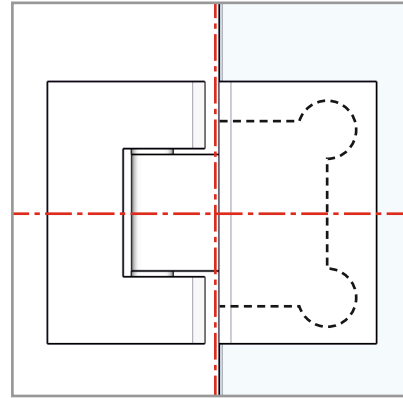
x4

Нерухома частина,
яка монтується на
нерухоме скло.

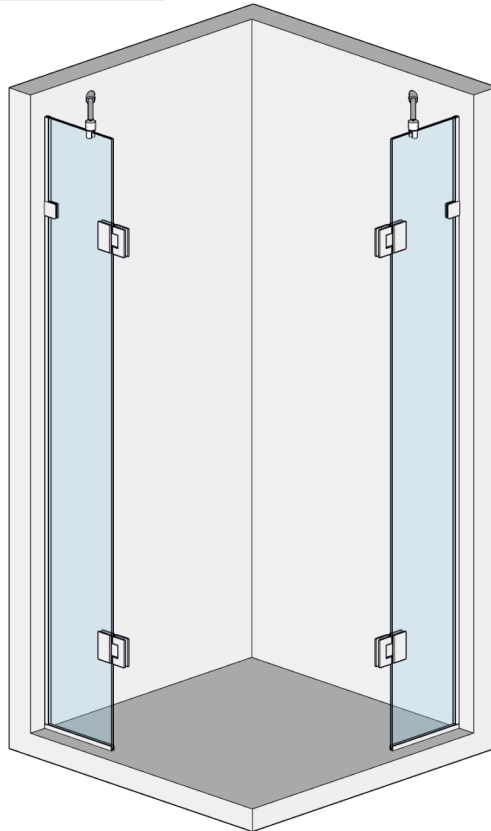
8.2 Змонтуйте петлі на обидва скла 6 у вирізи.



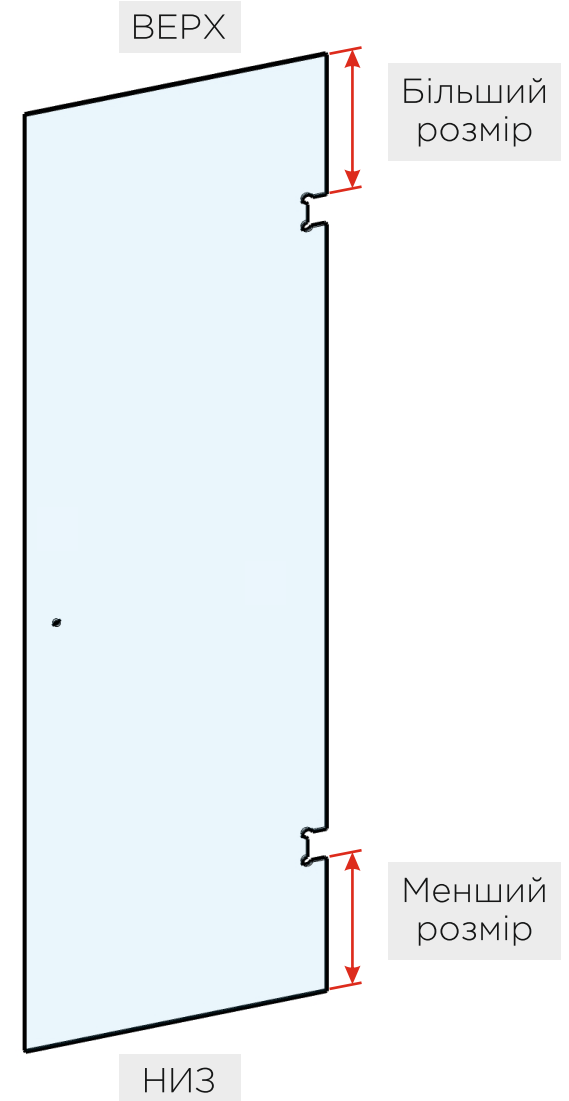
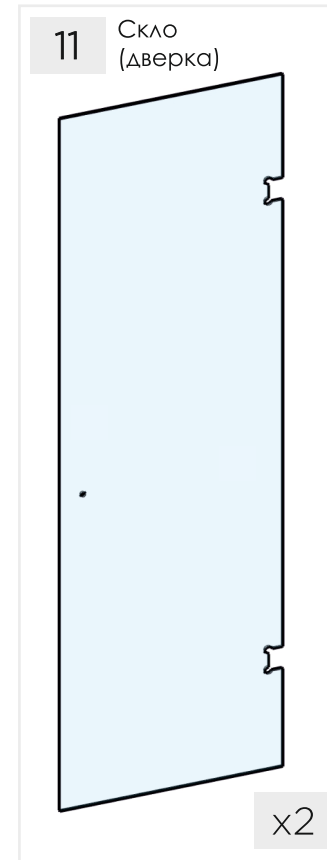
Між склом та петлями не забудьте покласти силіконові підкладки.



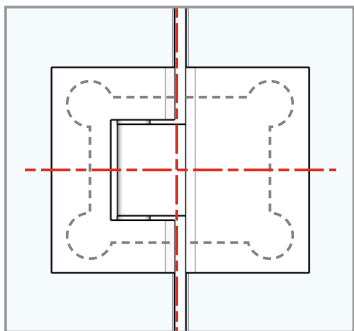
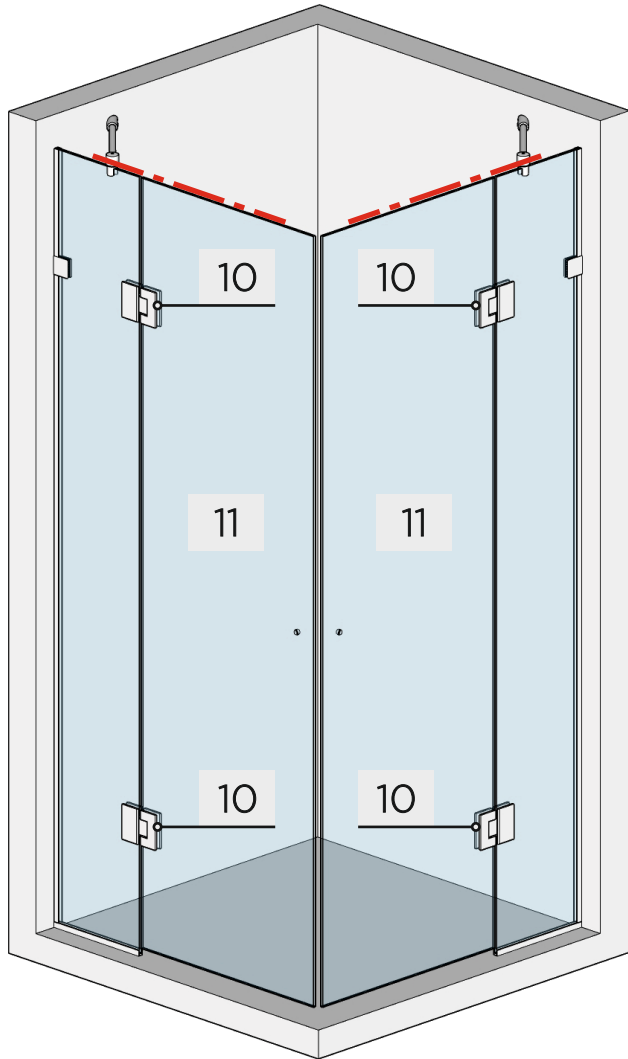
Вирівняйте петлі, як вказано на схемі.



9.1 Визначте правильно де має бути верх дверки.

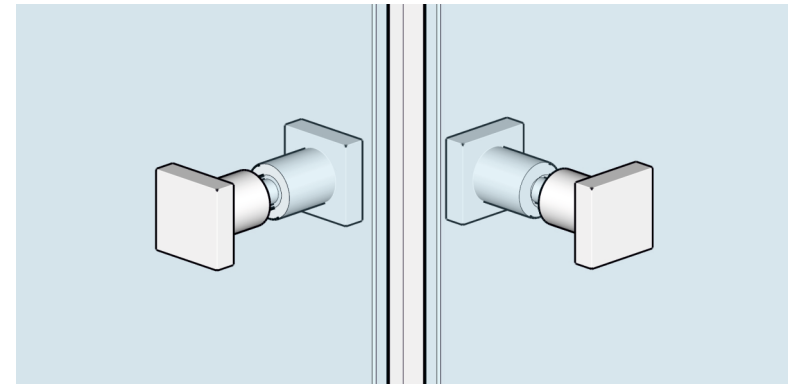


9.2 Дверки 11 одягніть на петлі 10.



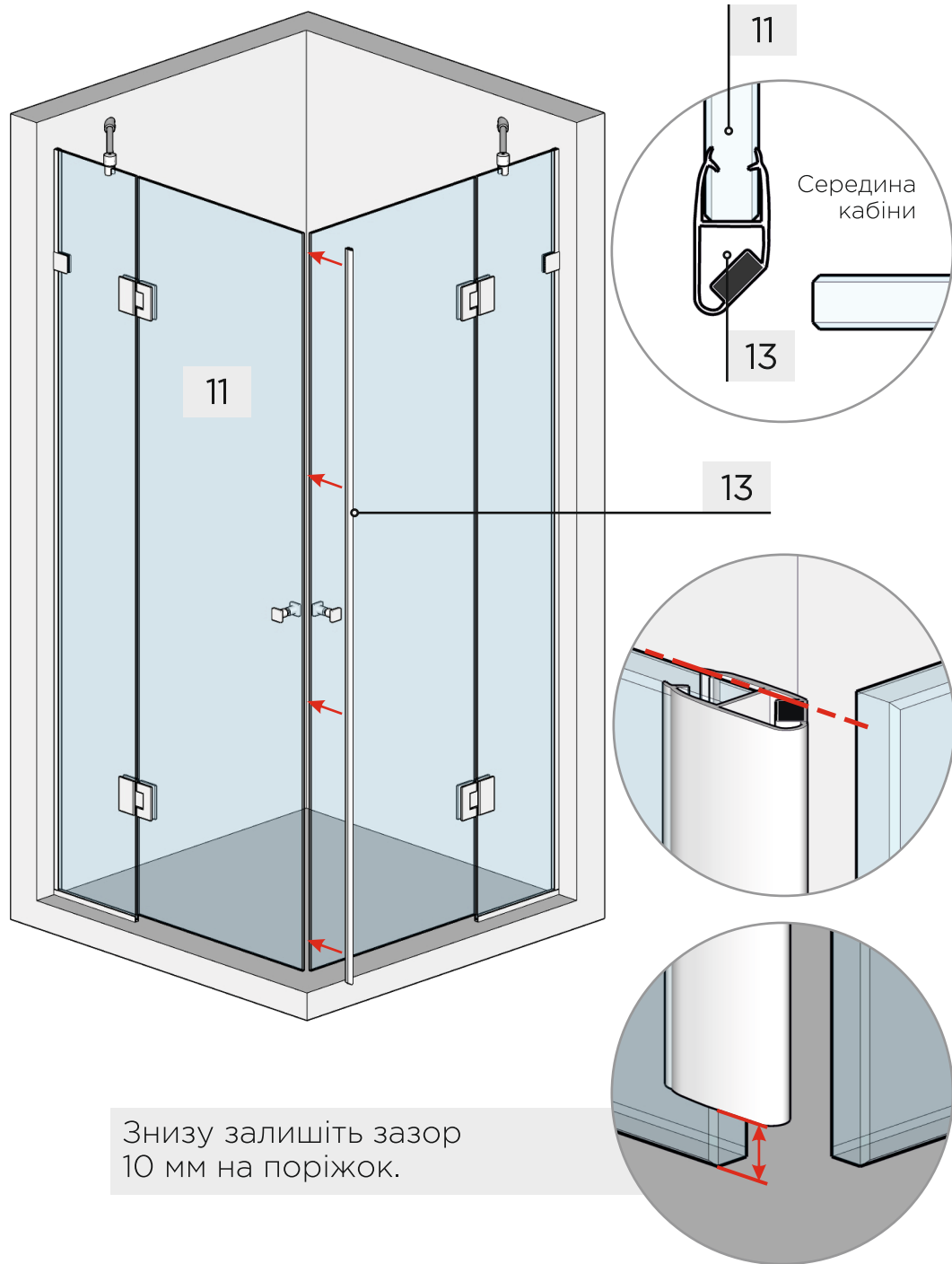
Виставте дверку, як показано на схемі (орієнтовний зазор між дверкою та скло 8 становитиме 5 мм)

9.3 У отвори на дверцях 11 встановіть ручки 12 (ручка може відрізнятись в залежності від комплектації).

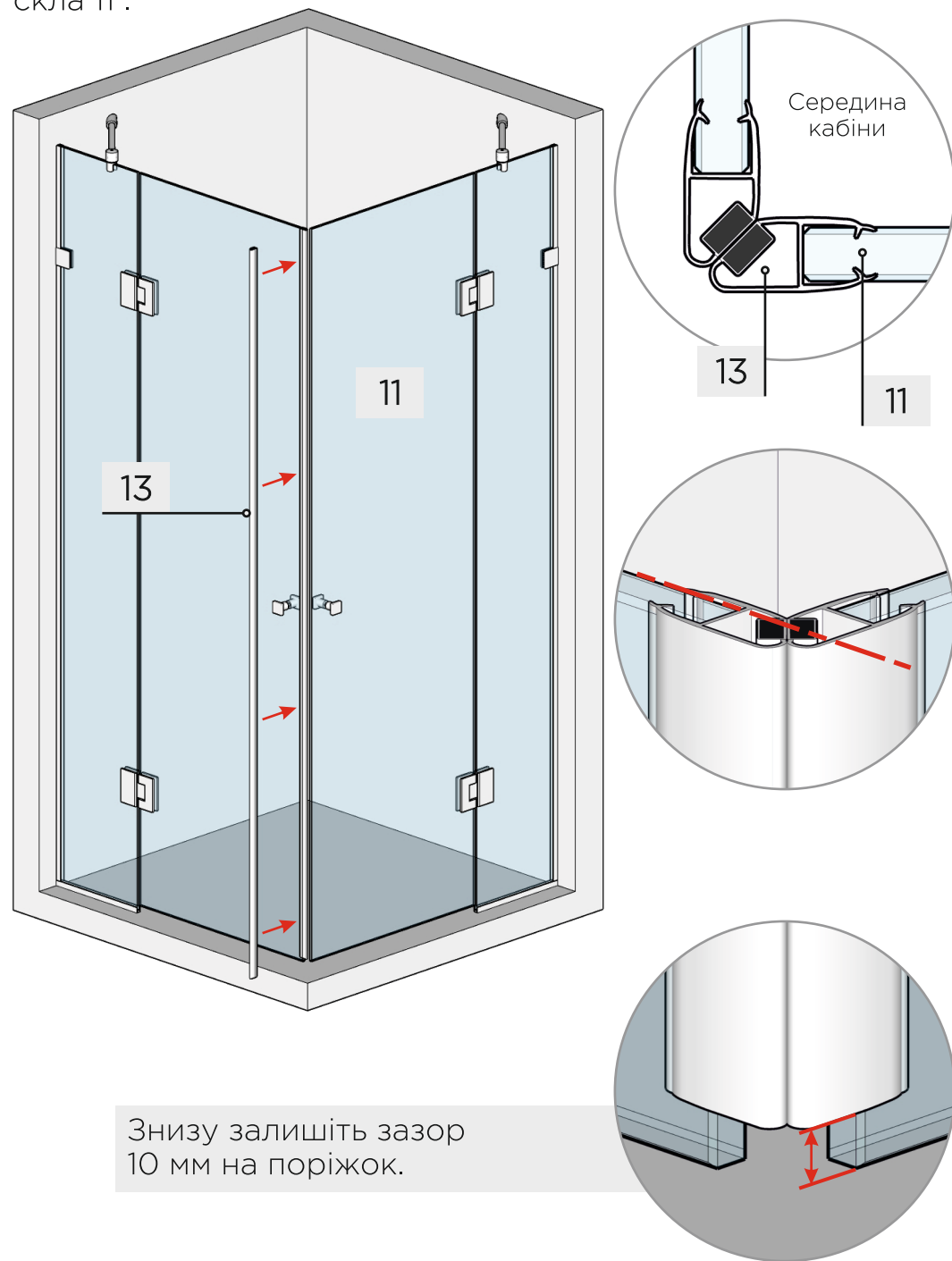


10. МОНТАЖ МАГНІТНИХ УЩІЛЬНЮВАЧІВ

10.1 Один ущільнювач 13 одягніть на торець одного скла 11.

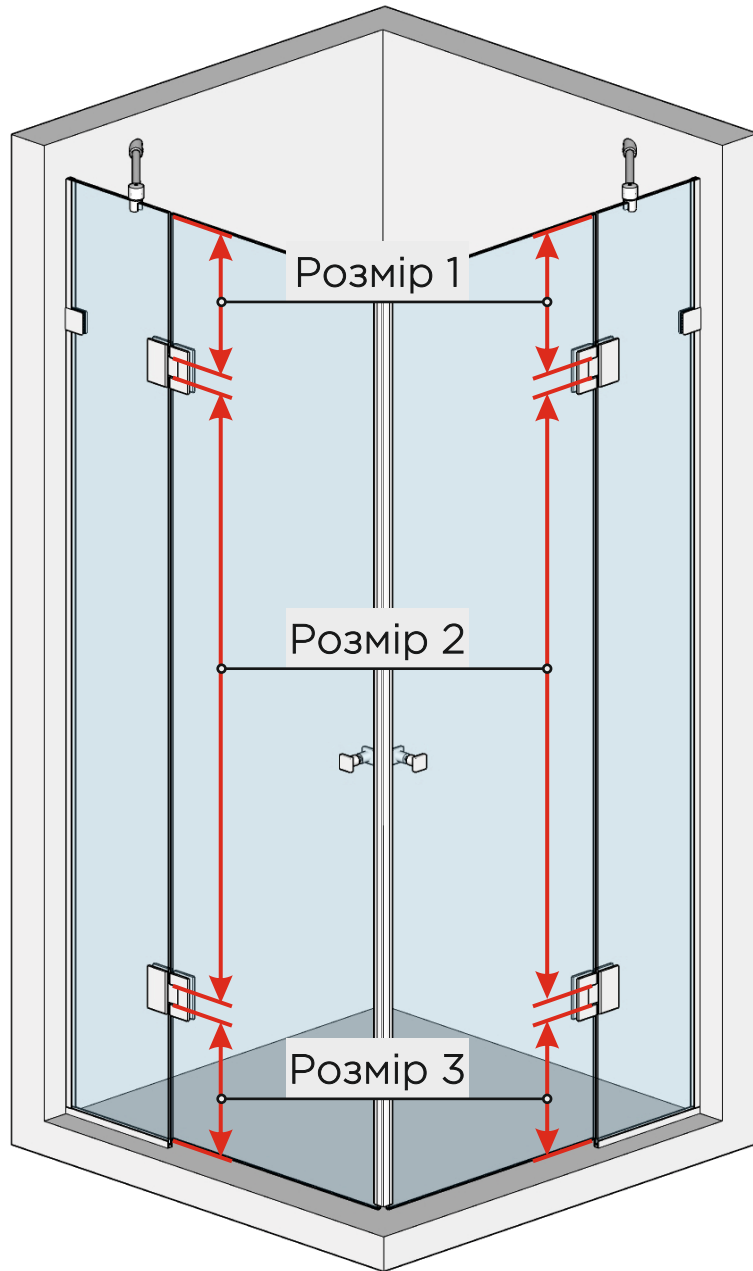


10.2 Другий ущільнювач 13 одягніть на торець другого скла 11.

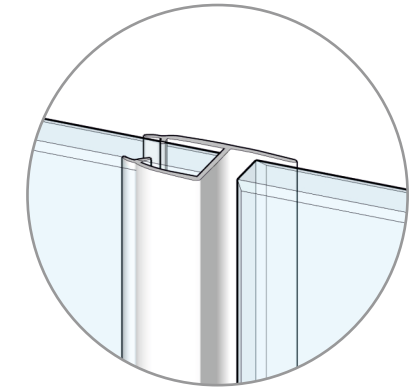
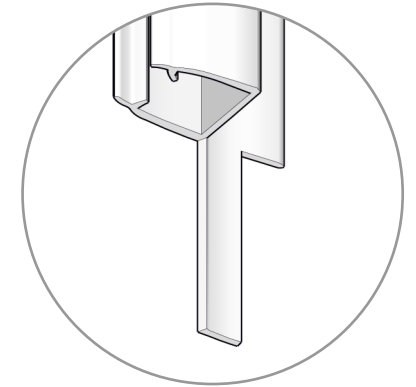
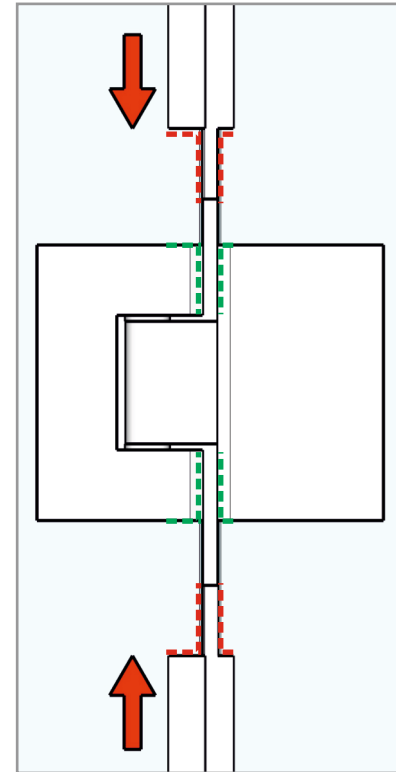


11. МОНТАЖ УЩІЛЬНЮВАЧА СКЛО-СКЛО

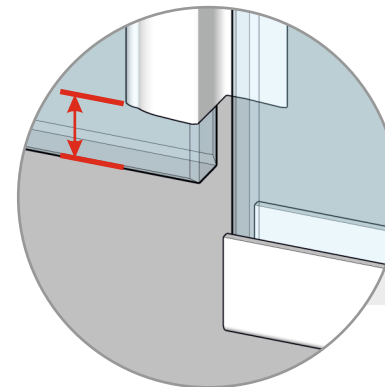
11.1 Відміряйте рулеткою розміри, які вказані на схемі.



11.2 В місцях перетину з петлями підріжте захисні смуги (вії) ущільнювачів 14, як показано на схемі, щоб при встановленні їх на торці скла 11 вони закривали зазори на петлях.



Зверху ущільнювачі 14 мають бути врівень із торцями скла.

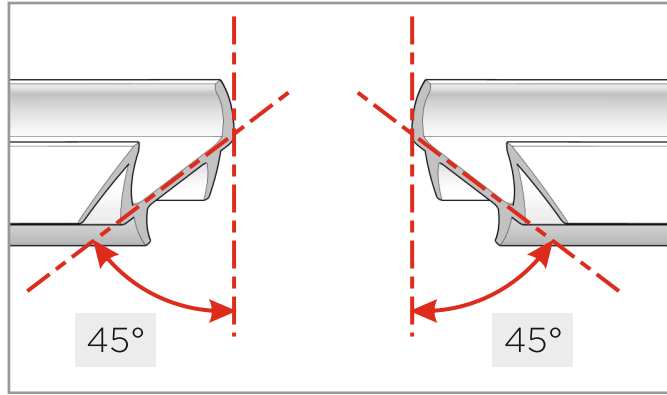


Знизу залишіть зазори 10 мм під капельники.

11.2 Візьміть ущільнювачі скло-скло 14, та нарежте їх за знятими розмірами.

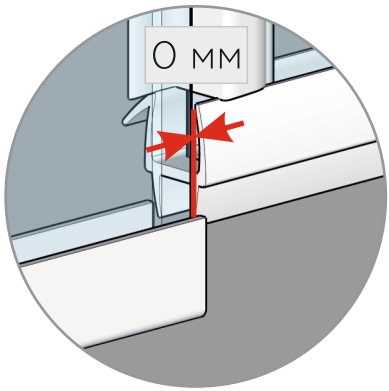
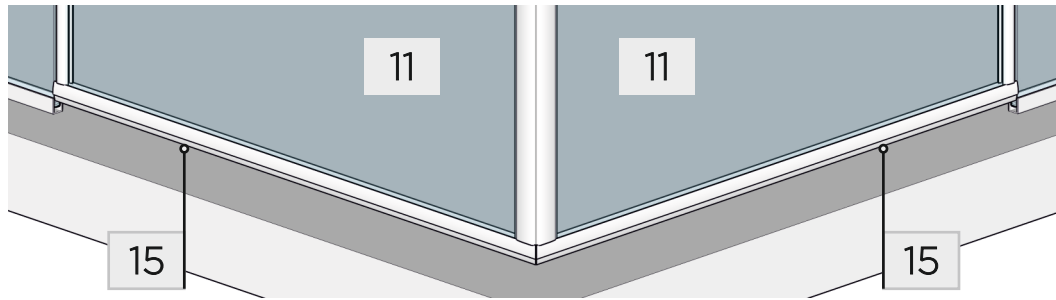
12. МОНТАЖ УЩІЛЬНЮВАЧА СКЛО-ПІДЛОГА

12.1 Ущільнювачі 15 підріжте з однієї сторони під кутом 45°.

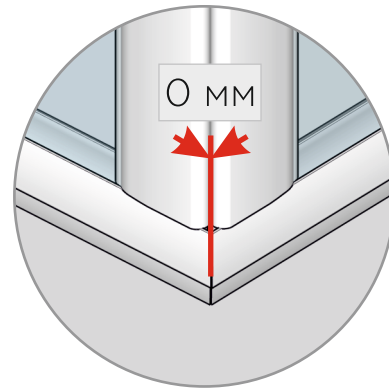


Виступаюча збоку похила частина має бути із середини kabіни.

12.2 Одягніть ущільнювачі 15 на нижні торці скла 11.



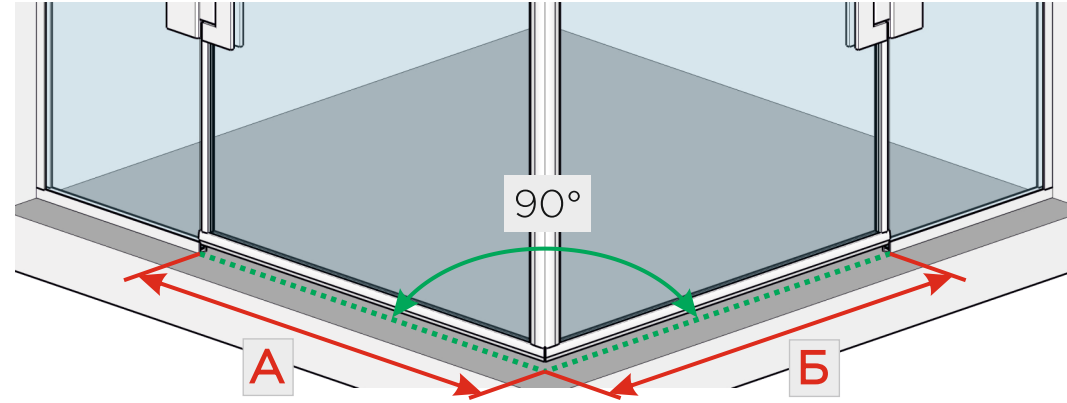
Вмістях притискання ущільнювачів 15 до торців скла 6 не залишайте зазорів.



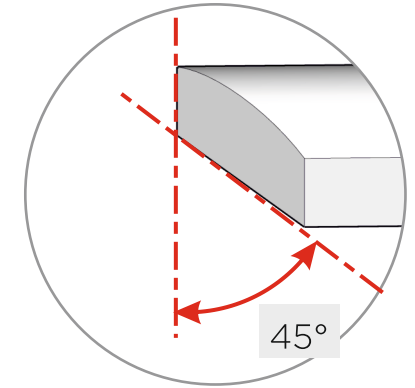
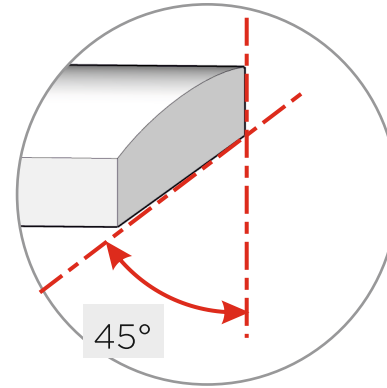
Ущільнювачі 15 мають бути щільно притиснуті один до одного кутами 45°.

13. МОНТАЖ АКРИЛОВОГО ПОРІЖКА

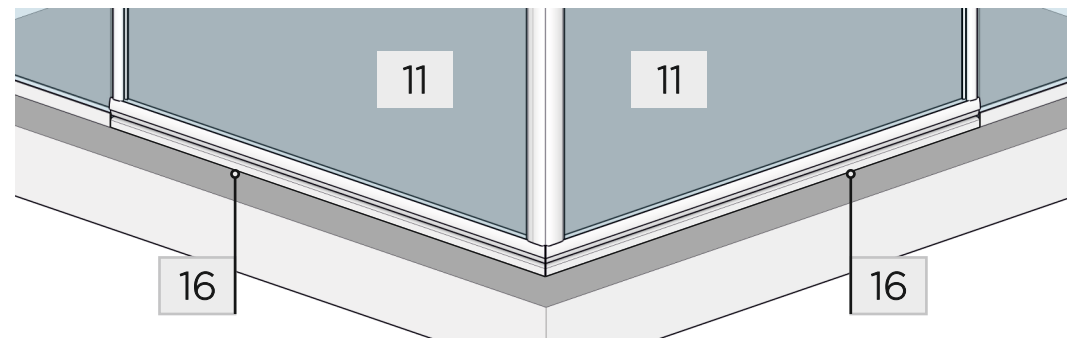
13.1 Заміряйте наступні розміри (як на схемі).



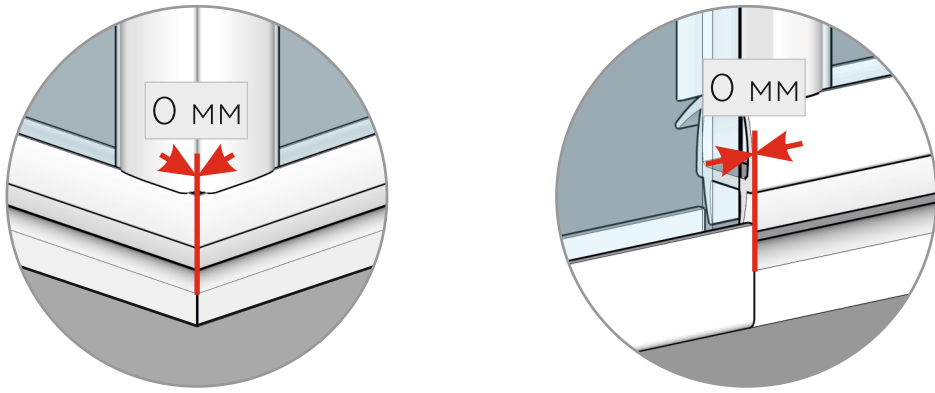
13.2 Акрилові поріжки 16 відріжте за отриманими розмірами, та кожний поріжок з однієї сторони підріжте під кутом 45°.



13.3 Приклейте поріжки 16 на клей-герметик, щоб вони щільно притискалися один до одного кутами 45°.



13.4 Не залишайте зазорів в місцях притискання поріжків один до одного, та до торців п-профілів 1.



УВАГА! Після завершення монтажу душової конструкції рекомендується не користуватися нею протягом 24 годин, для повного висихання клею.
