

НАШЕ МІСЦЕЗНАХОДЖЕННЯ:

УКРАЇНА,
обл.ЗАКАРПАТСЬКА,
«WESTON UKRAINE»,
SHOWROOM

КОНТАКТНА ІНФОРМАЦІЯ:

+380 67 888 00 15
+380 68 333 00 15

WESTON.ZAKARPAT@GMAIL.COM



WESTON.COM.UA



ДУШОВА ДВЕРКА WD 4

ШАНОВНИЙ ПОКУПЕЦЬ!

У цьому керівництві ви знайдете докладну інструкції по установці душового виробу, доповнені малюнками та коментарями.

РЕКОМЕНДАЦІЇ ПО МОНТАЖУ

Монтаж душового виробу необхідно виконувати фахівцям з відповідною кваліфікацією.

Перед монтуванням обов'язково перевірити, чи відповідає виріб Вашому замовленню.

Торці та кути скла є найбільш вразливими ділянками.

Якщо душовий виріб доставлено з холодного середовища в тепле приміщення (або навпаки), то монтаж рекомендовано проводити через 1-2 години, щоб виріб прийняв температуру приміщення.

Довговічність та герметичність встановленого душового виробу залежить від кваліфікації монтувальника та якості виконаних робіт.

ДОГЛЯД:

Регулярно чистіть виріб неабразивними спеціалізованим миючим засобом для миття душових кабін до складу яких не входять агресивні кислоти.

Можна використовувати й інші засоби, які розраховані для прибирання виробів зі скла. Також можна використовувати чистий оцет для видалення важких плям або чистий 99% спирт. Ніколи не використовуйте абразивні чистячі засоби, металеві щітки або скребки, та все що може в результаті подряпати поверхню. Періодично рекомендовано проводити технічний огляд душової kabіни, підтягувати з'єднання та перевіряти ущільнювачі на герметичність. В окремих індивідуальних випадках профілі та штанги необхідно підрізати по розмірам на місці монтажу.

Недотримання інструкцій, попереджень, інформації про догляд та технічне обслуговування може призвести до особистого травмування, пошкодження майна чи виробу та може втратити гарантію.

У разі виникнення питань по монтуванню або інших консультацій щодо виробу, просимо звертатися до служби підтримки за контактами, які вказані в гарантійному талоні.

КОМПАНІЯ «WESTON» БАЖАЄ ВАМ УСПІХУ!

ПІДГОТОВКА ДО МОНТАЖУ



Мінімум 2 людини



Захисний одяг

НЕОБХІДНІ ІНСТРУМЕНТИ

Інструменти не входять до комплектації, але їх наявність обов'язкова



Дриль



Гумовий молоток



Рулетка



Олівець



Клей герметик



Свердла для плитки



Кутник



Викрутка



Ніж



Водовага



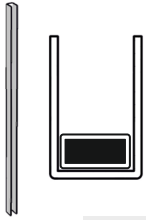
Шестигранні ключі

Перед монтуванням необхідно впевнитися в цілісності та комплектності виробу.

Перед монтуванням стіни потрібні бути рівними. Це можна перевірити за допомогою кутника та водоваги.

1

Профіль на підлогу з підкладками



x2

2

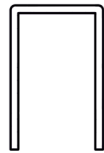
Шуруп 3x30
Дюбель 6x30



по 18

3

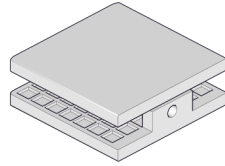
Профіль на стіну



x1

4

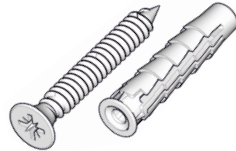
Конектор



x1

5

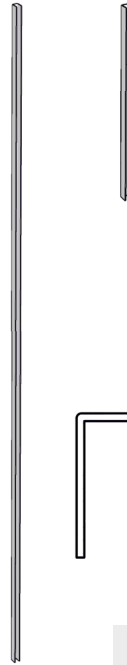
Шуруп 5x40
Дюбель 8x40



по 4

6

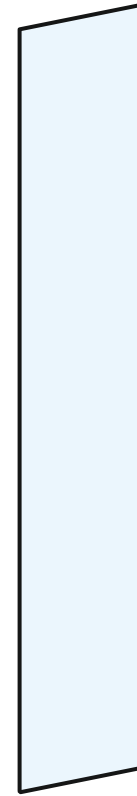
Профіль на стіну (де конектор)



x2

7

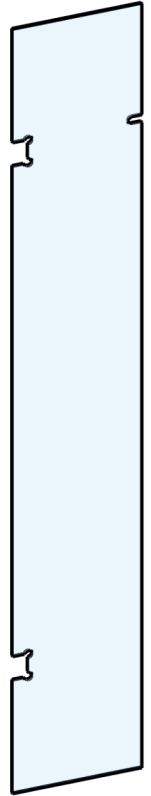
Скло (добір)



x1

8

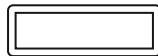
Скло (добір під петлі)



x1

9

Труба профільна 30x10

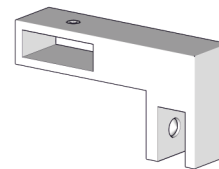


x1



10

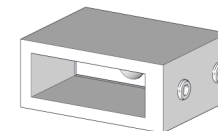
З'єднувач боковий



x2

11

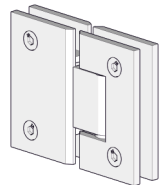
З'єднувач штанга-стіна



x2

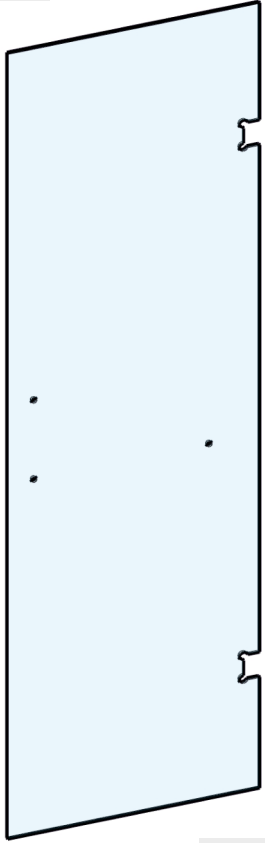
12

Петля



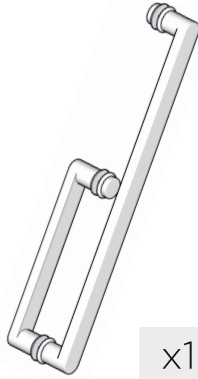
x2

13 Скло (дверка)



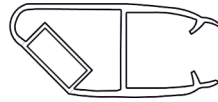
x1

14 Ручка



x1

15 Ущільнювач магнітний 90°



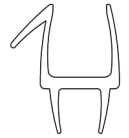
x2

16 Ущільнювач скло/скло



x1

17 Ущільнювач скло/підлога

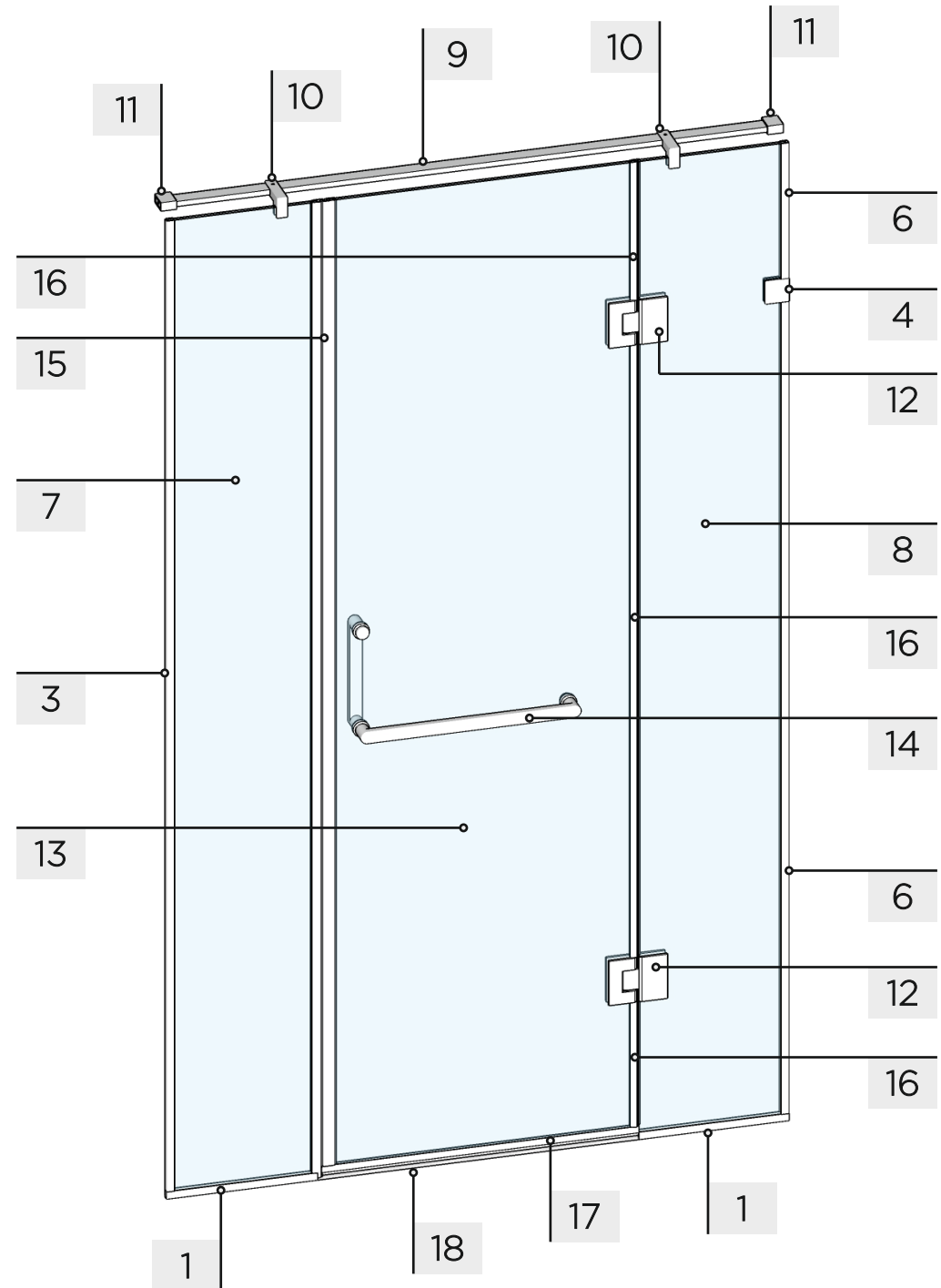


x1

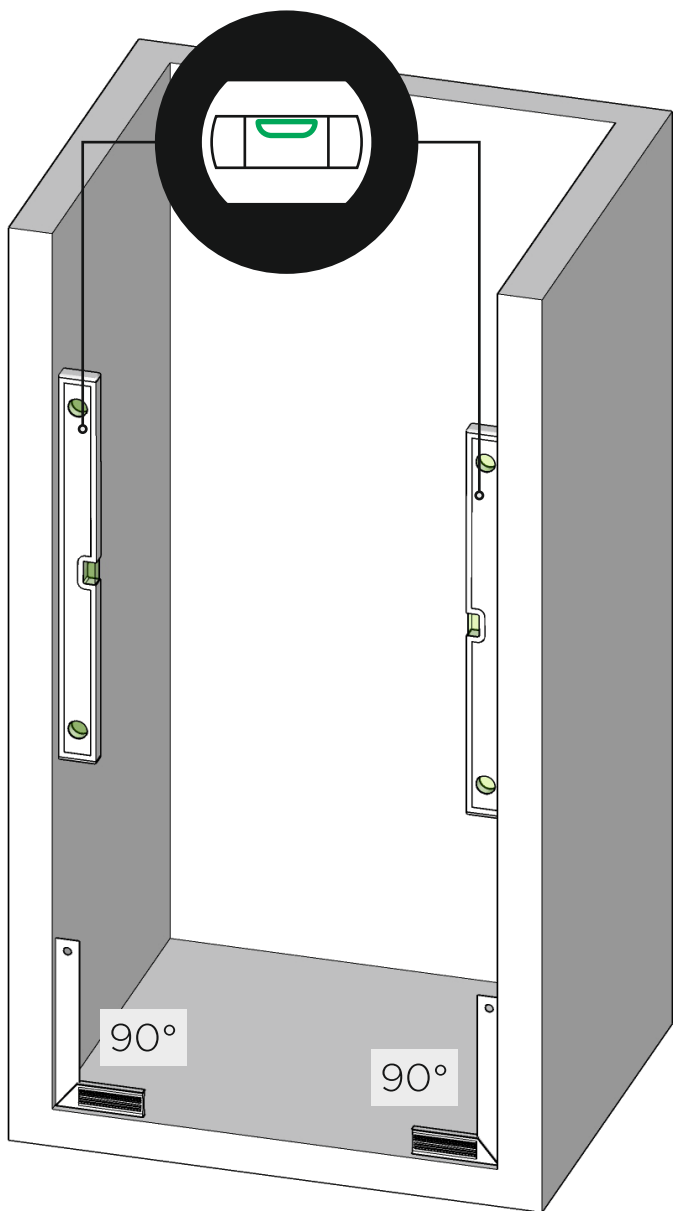
18 Акриловий поріжок



x1



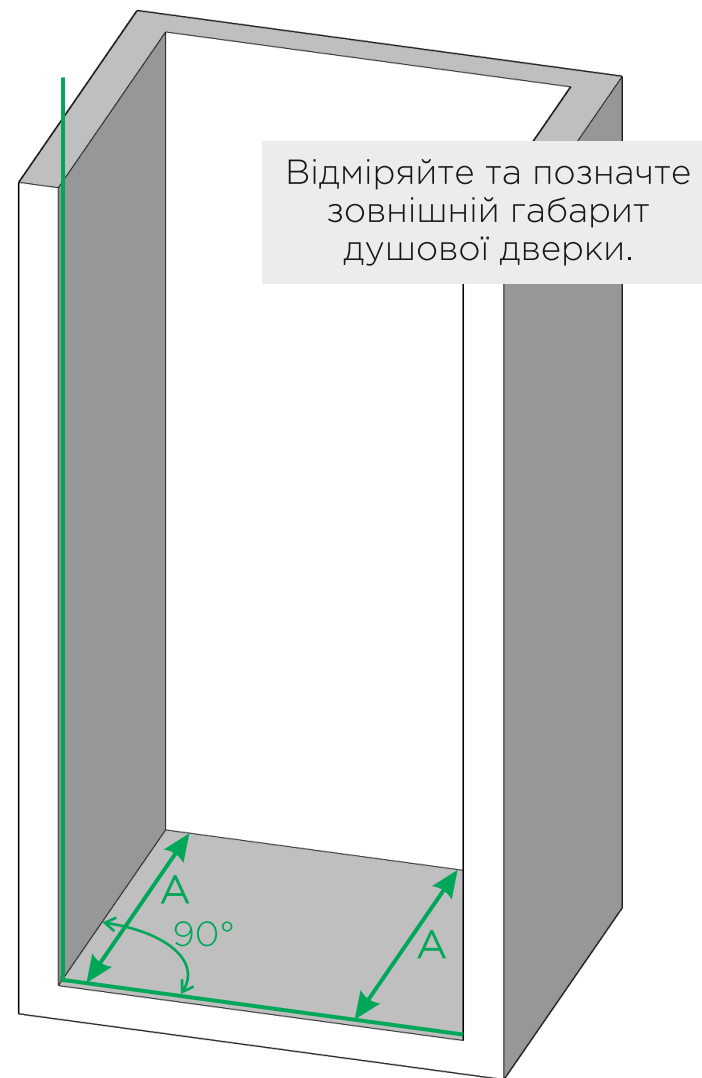
1. ПЕРЕВІРКА МІСЦЯ МОНТАЖУ



УВАГА! при відсутності прямих кутів чи нахилі стін можуть виникнути проблеми з монтажем.

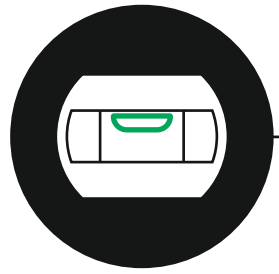
2. РОЗМІТКА МІСЦЯ МОНТАЖУ

Розміри вказувати та відмічати по **ЗОВНІШНІМ** габаритам конструкції!



Якщо використовуєте лазерний рівень, то виставте його таким чином, щоб лінія лазера проходила через відмічені відстані на підлозі та відбивалася на стіну. Це заощадить ваш час.

4. МОНТАЖ ПРОФІЛЯ НА СТІНУ БЕЗ КОНЕКТОРА



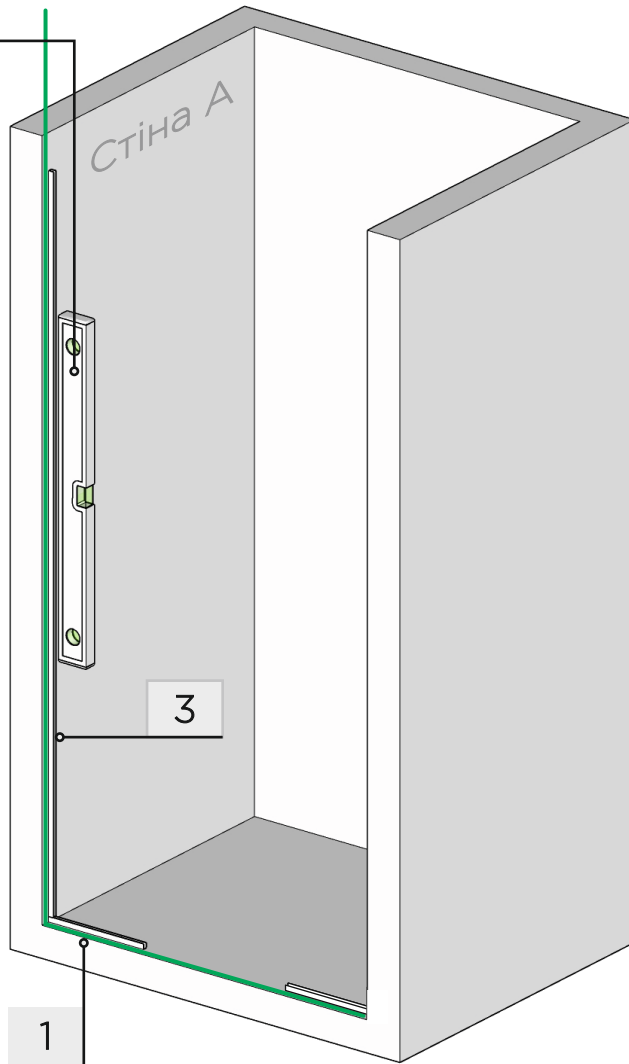
4.1 Профіль 3 виставити вертикально, притуливши до стіни.

4.2 Відмітити місця сверлінь.

4.3 Забрати профіль. Виконати сверління.

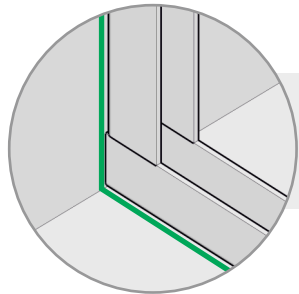
4.4 У отвори вставити дюбелі 2 (6x30).

4.5 Знову виставити вертикально профіль та зафіксувати шурупами 2 (3x30).



1

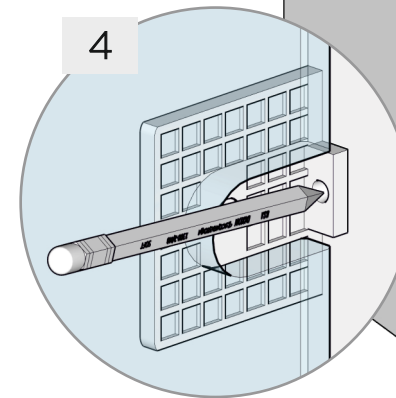
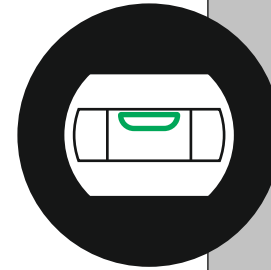
3



У місці примикання профілю 3 до профілю 1 не має лишитися зазору.

5. МОНТАЖ КОНЕКТОРА

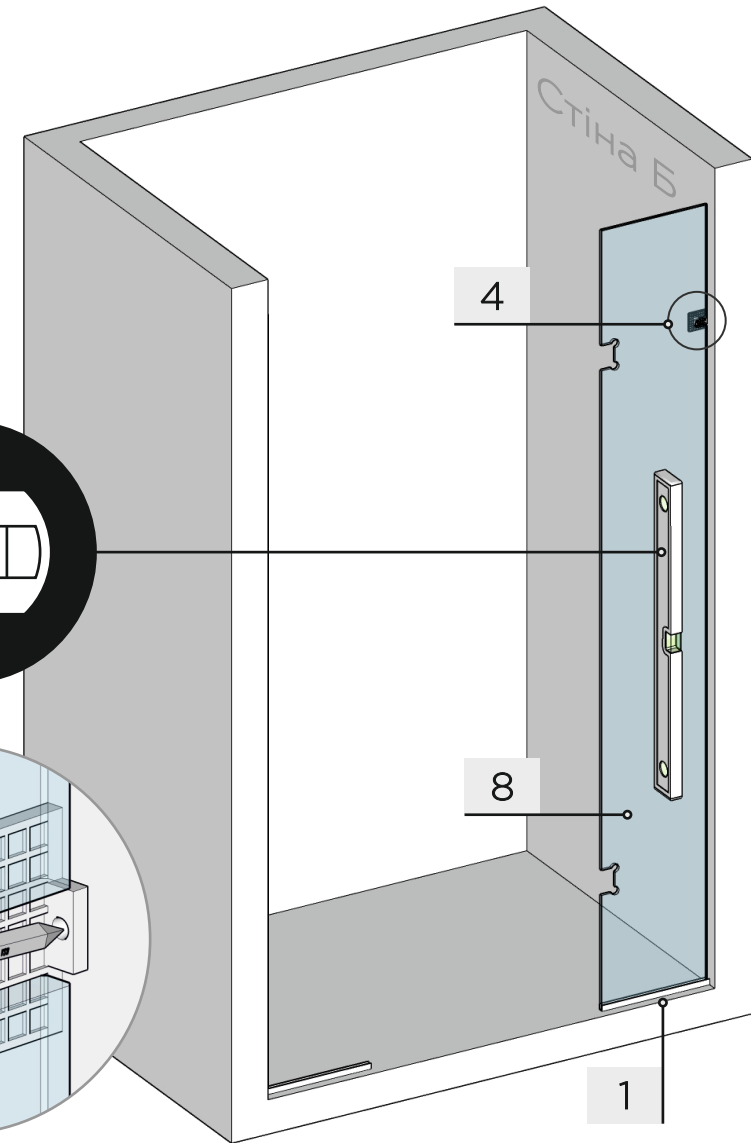
5.1 Взяти скло 8 та тимчасово встановити на підкладки у профіль 1.



4

8

1

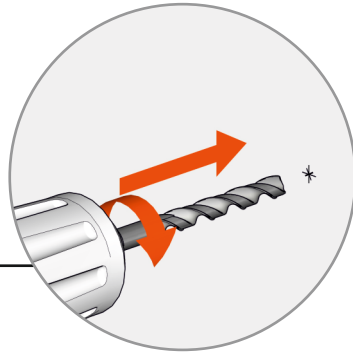


5.2 Розібрати конектор 4, та прикласти частину з вушком до внутрішньої сторони скла у місці вирізу. Горизонтально конектор має бути по центру вирізу.

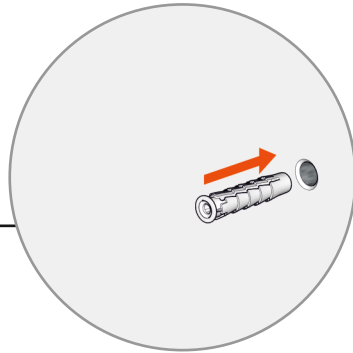
5.3 Відмітити місце сверління для фіксації конектора.

6. МОНТАЖ ПРОФІЛІВ НА СТІНУ З КОНЕКТОРОМ

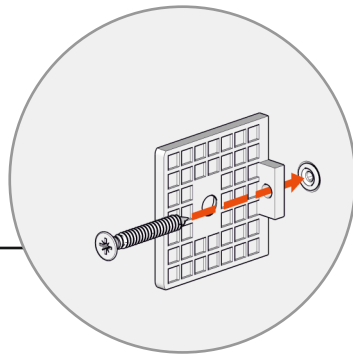
5.4 Відкладіть скло 8 у бік. Виконайте сверління у відміченому місці на стіні під дюбель 5 (8x40).



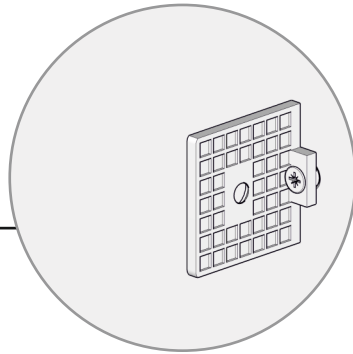
5.5 У отвір встановіть дюбель 5 (8x40).



5.6 Візьміть частину конектора з вушком, та зафіксуйте її до стіни шурупом 5 (5x40).

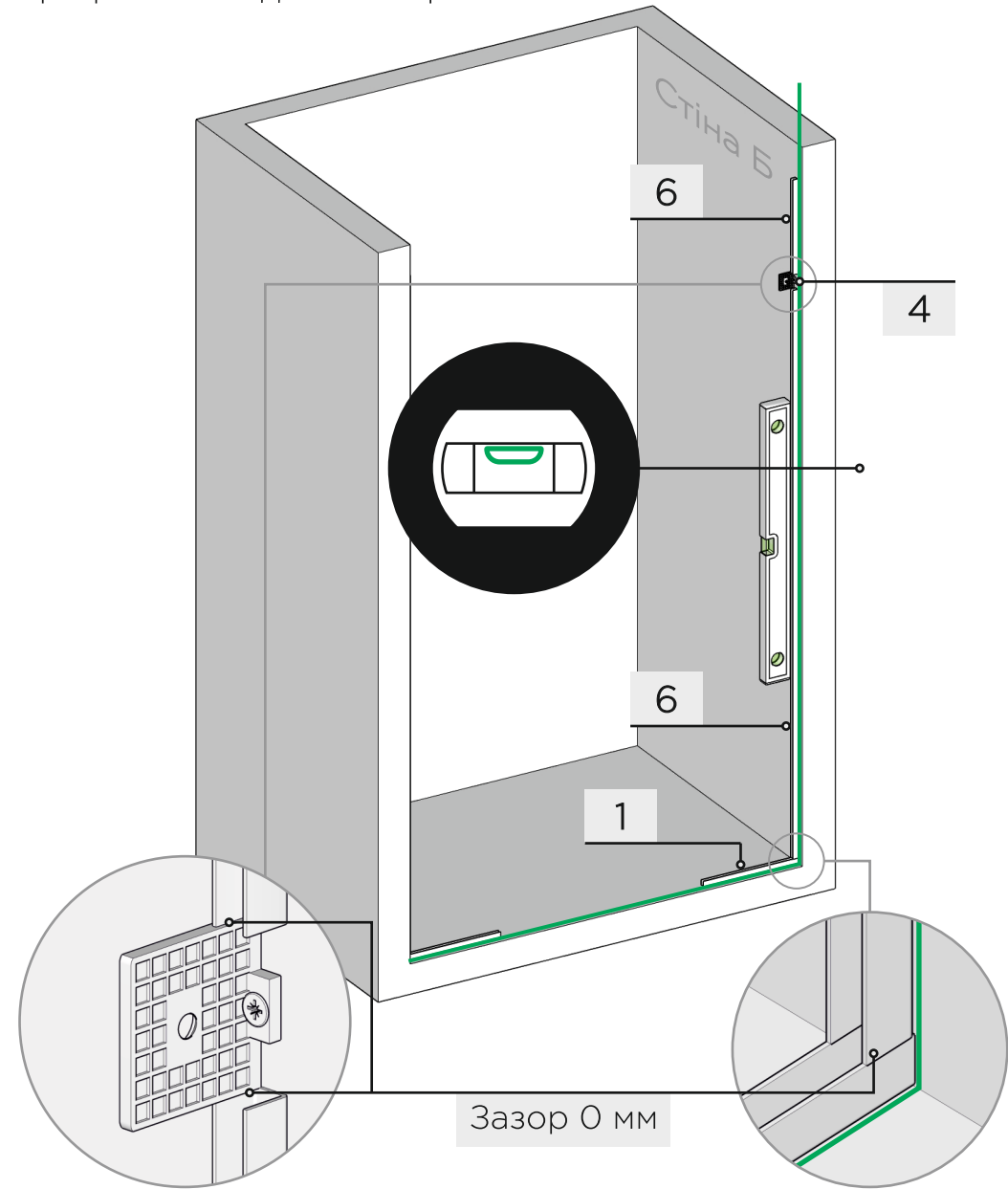


5.7 Міцно закріпіть конектор у вертикальному положенні.



6.1 Технологія монтажу подібна до технології монтажу профіля 3 на стіну без конектора.

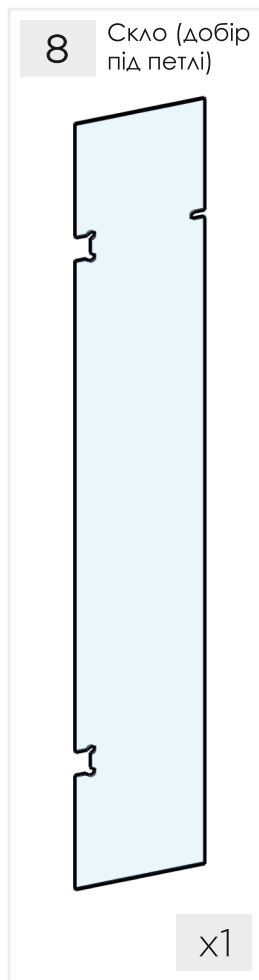
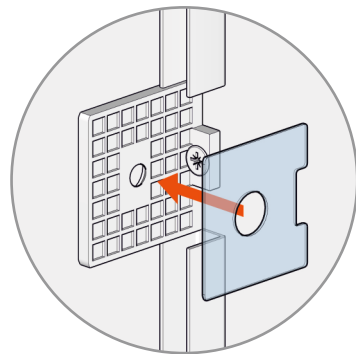
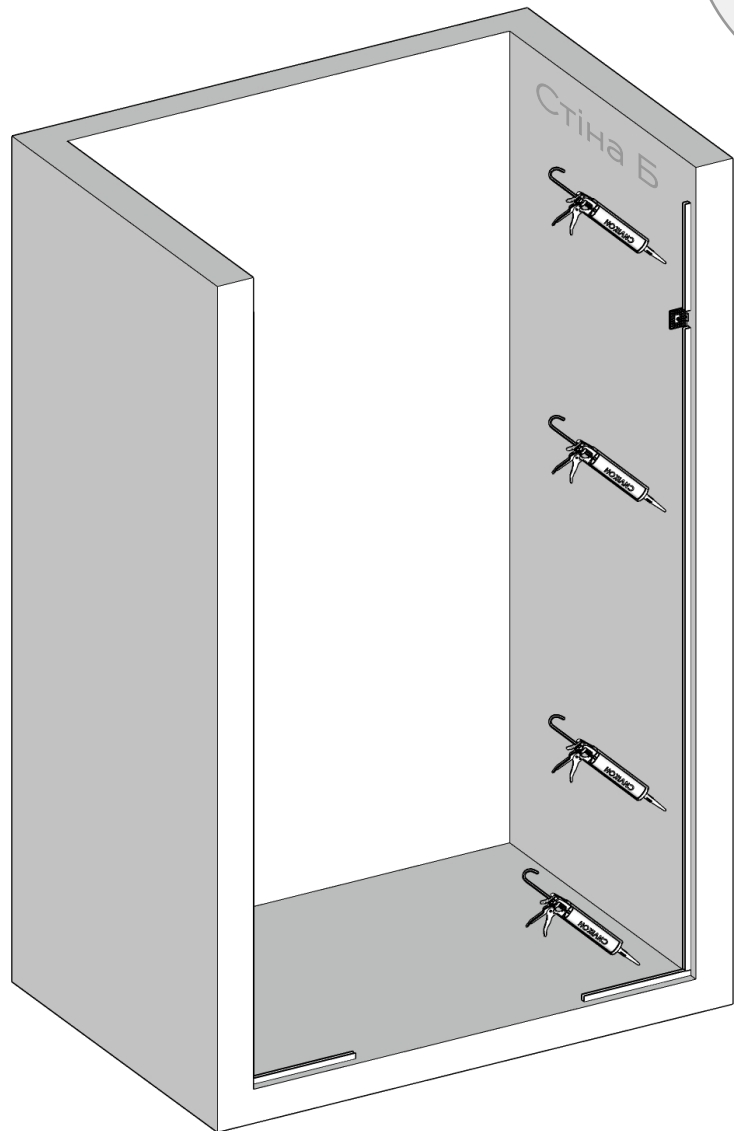
6.2 Профіль 6, який має довшу довжину треба змонтувати між нижнім профілем 1 і конектором 4, а короткий профіль 6 - над конектором 4.



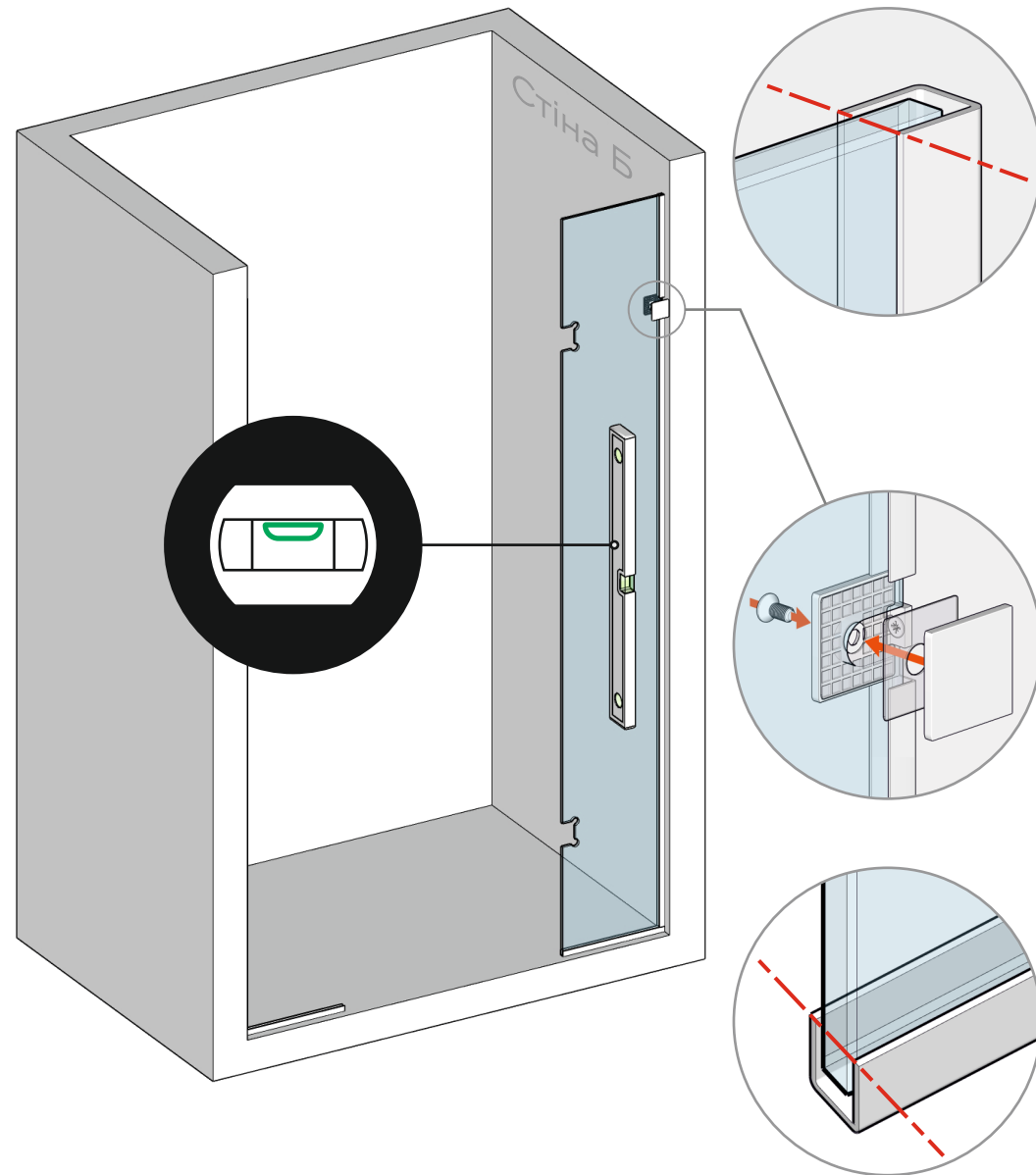
7. МОНТАЖ СКЛА З КОНЕКТОРОМ

7.1 У середину профілів 1 та 6 нанесіть шар клею -герметику.

7.2 Перед встановленням скла перевірте наявність підкладок у профілі 1, та не забудьте покласти силіконові підкладки у конектор.



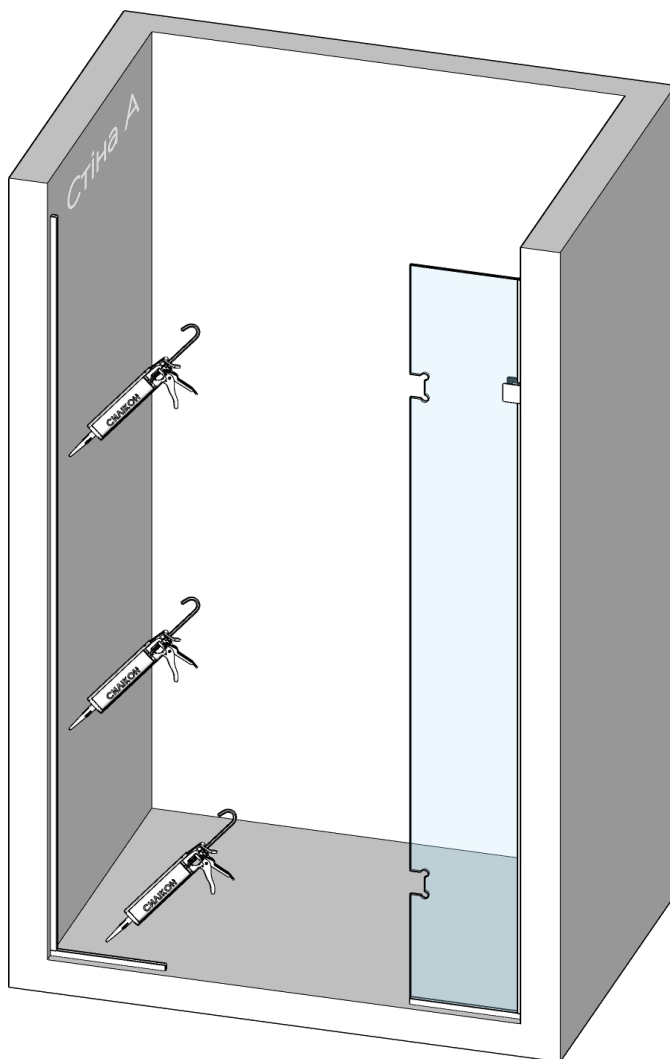
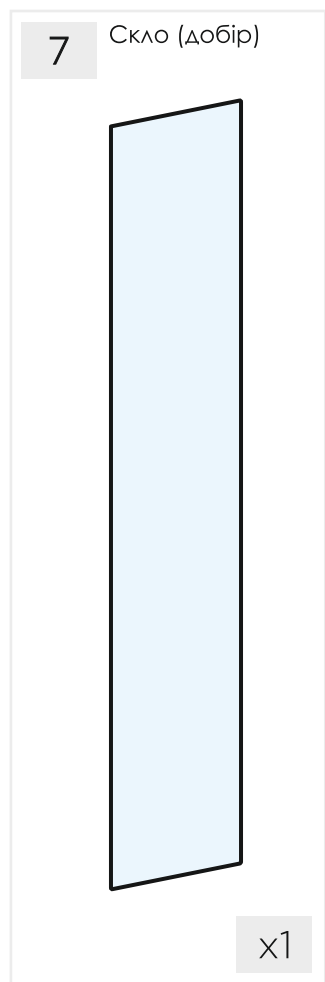
7.3 Встановіть скло 8 у профілі 1 та 6.



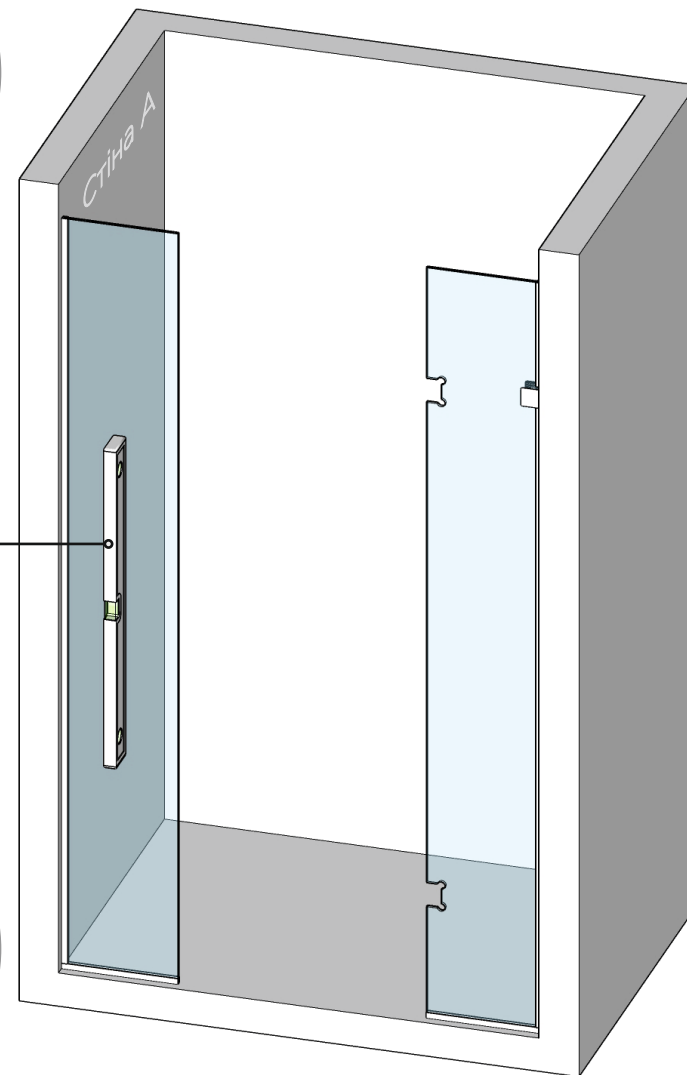
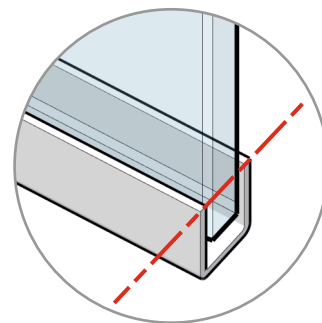
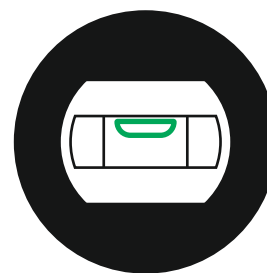
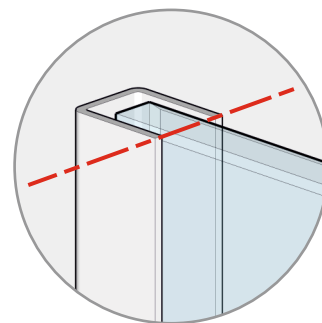
7.4 Зажміть конектор за допомогою шестигранного ключа, щоб міцніше зафіксувати скло.

8. МОНТАЖ СКЛА БЕЗ КОНЕКТОРА

8.1 У вільні профілі 1 та 3 нанесіть клей-герметик. Перед встановленням скла, перевірте чи є у профілі 1 підкладки.



8.2 Встановіть у профілі 1 та 3 скło 7.

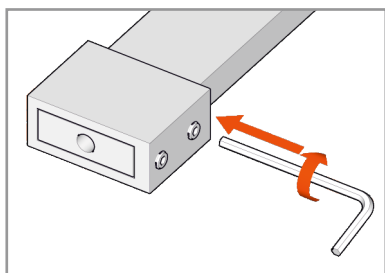


9. МОНТАЖ ПРОФІЛЬНОЇ ШТАНГИ

9.1 Зберіть штангу з наступних елементів.

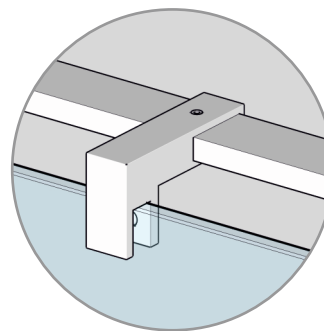
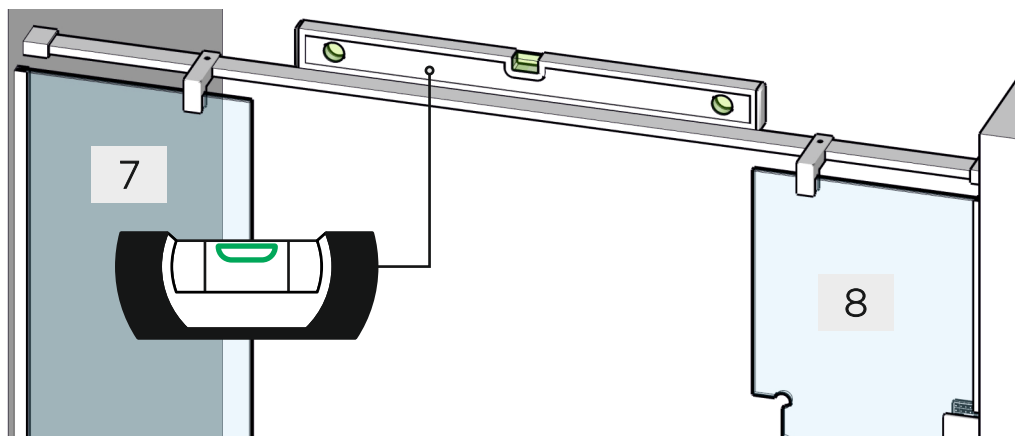


Для з'єднання елементів використайте шестигранні ключі.



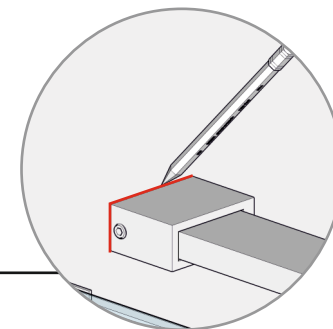
Не зажимайте шурупи міцно, щоб при встановленні на скло була можливість легко відрегулювати та вирівняти штангу.

9.2 Зібрану штангу встановіть зверху над склом.



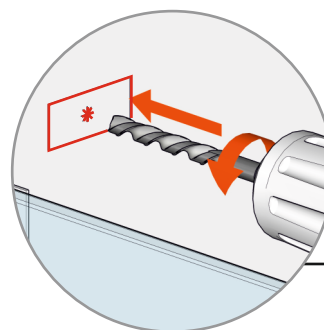
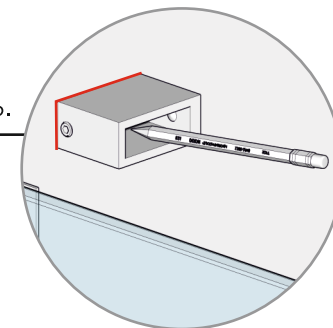
9.3 З'єднувачі бокові скло-штанга 10 зафіксуйте на склі 7 і 8.

9.4 Відрегулюйте штангу горизонтально та позначте на стіні місце розташування з'єднувачів штанга-стіна 11.



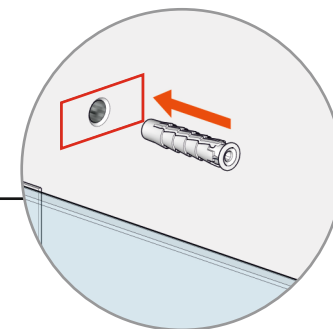
6.5 Зніміть штангу. Від'єднайте з'єднувачі штанга-стіна 11, та прикладіть їх до відміток на стінах.

6.6 Позначте на стінах місця сверління.

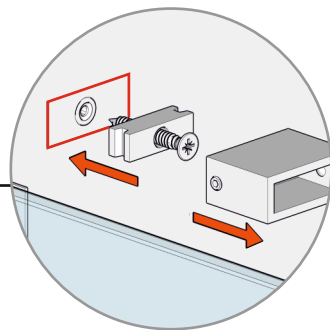


6.7 Виконайте сверління для дюбелів 5 (8x40).

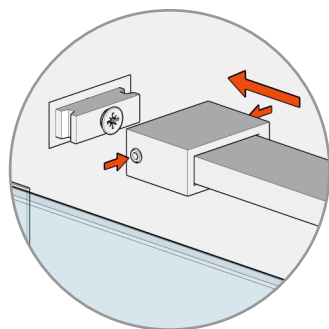
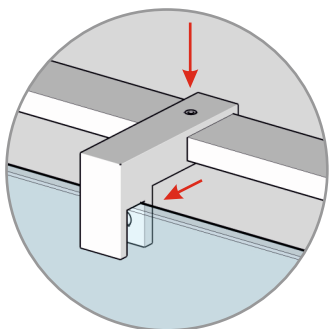
6.8 Вставте у отвори дюбелі 5 (8x40).



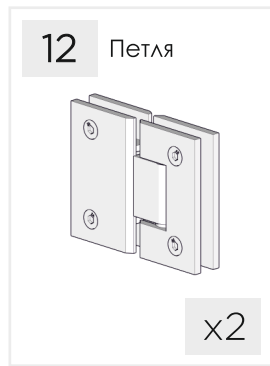
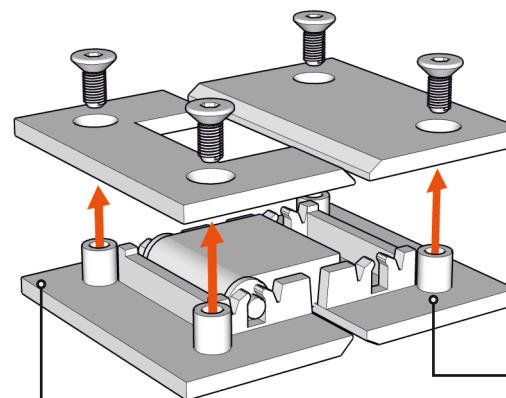
9.9 Від'єднайте від з'єднувачів внутрішні елементи, та прикрутіть їх до стін шурупами 5 (5x40) у горизонтальному положенні.



9.10 Встановіть зібрану штангу знову на місце і зафіксуйте її елементи за допомогою шестигранників. Не забудьте у з'єднувачі 10 покласти силіконові підкладки перед тим, як зафіксувати його на склі.



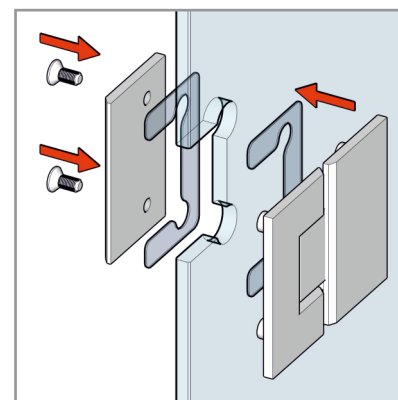
10.1 Розберіть петлі 12, знявши їх прижимні пластини за допомогою шестигранників.



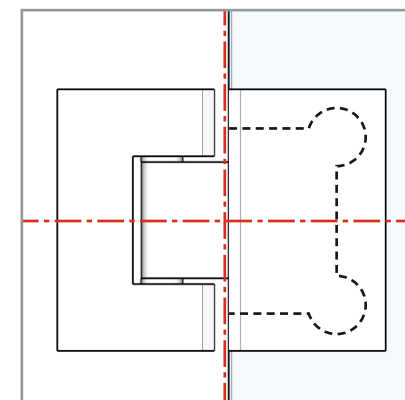
Частина, яка рухається (на неї завішують дверку).

Нерухома частина, яка монтується на нерухоме скло.

10.2 Зафіксуйте нерухомі сторони петель 12 на глухому склі 8 за допомогою шестигранних ключів.



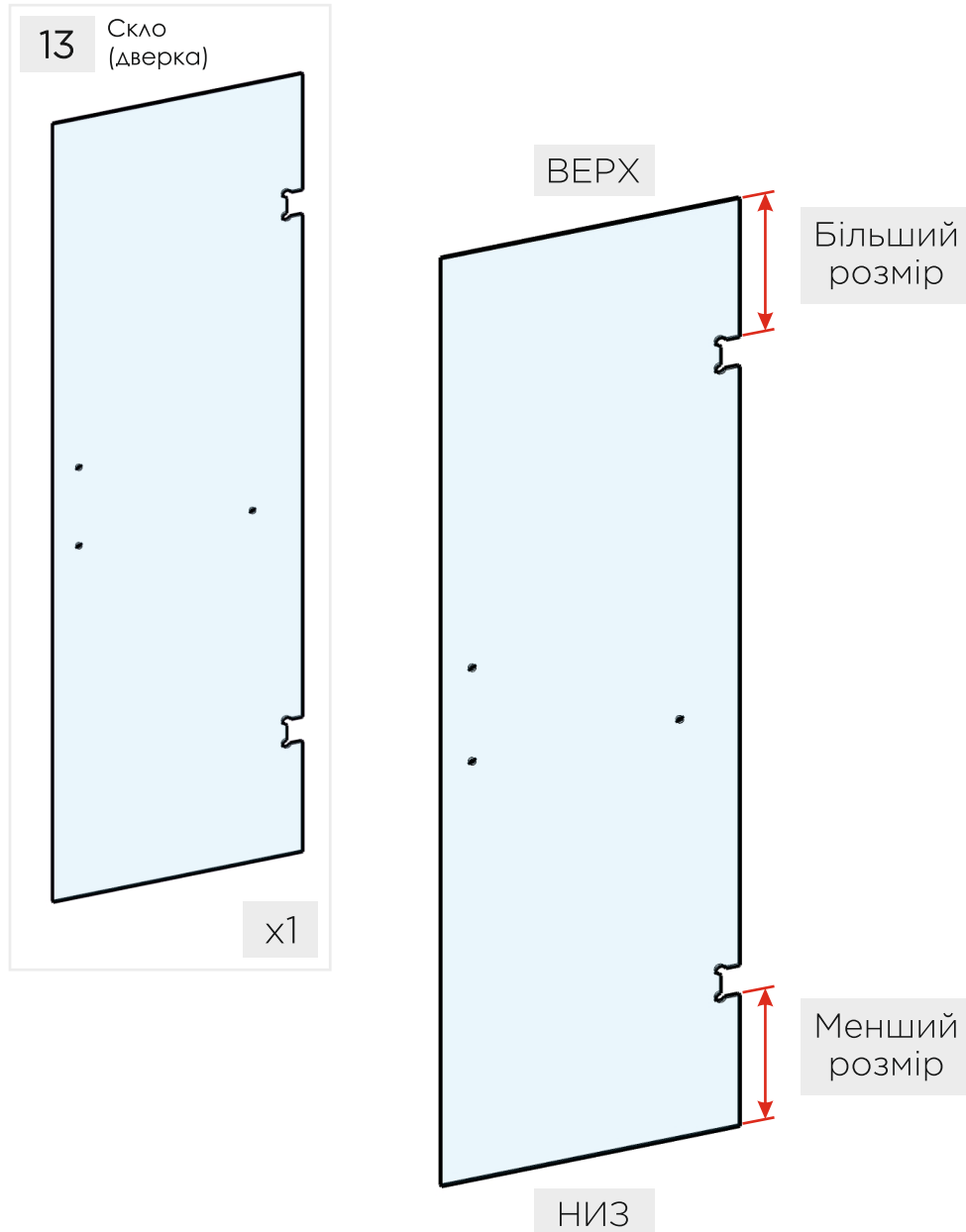
Між склом та петлями не забудьте покласти силіконові підкладки.



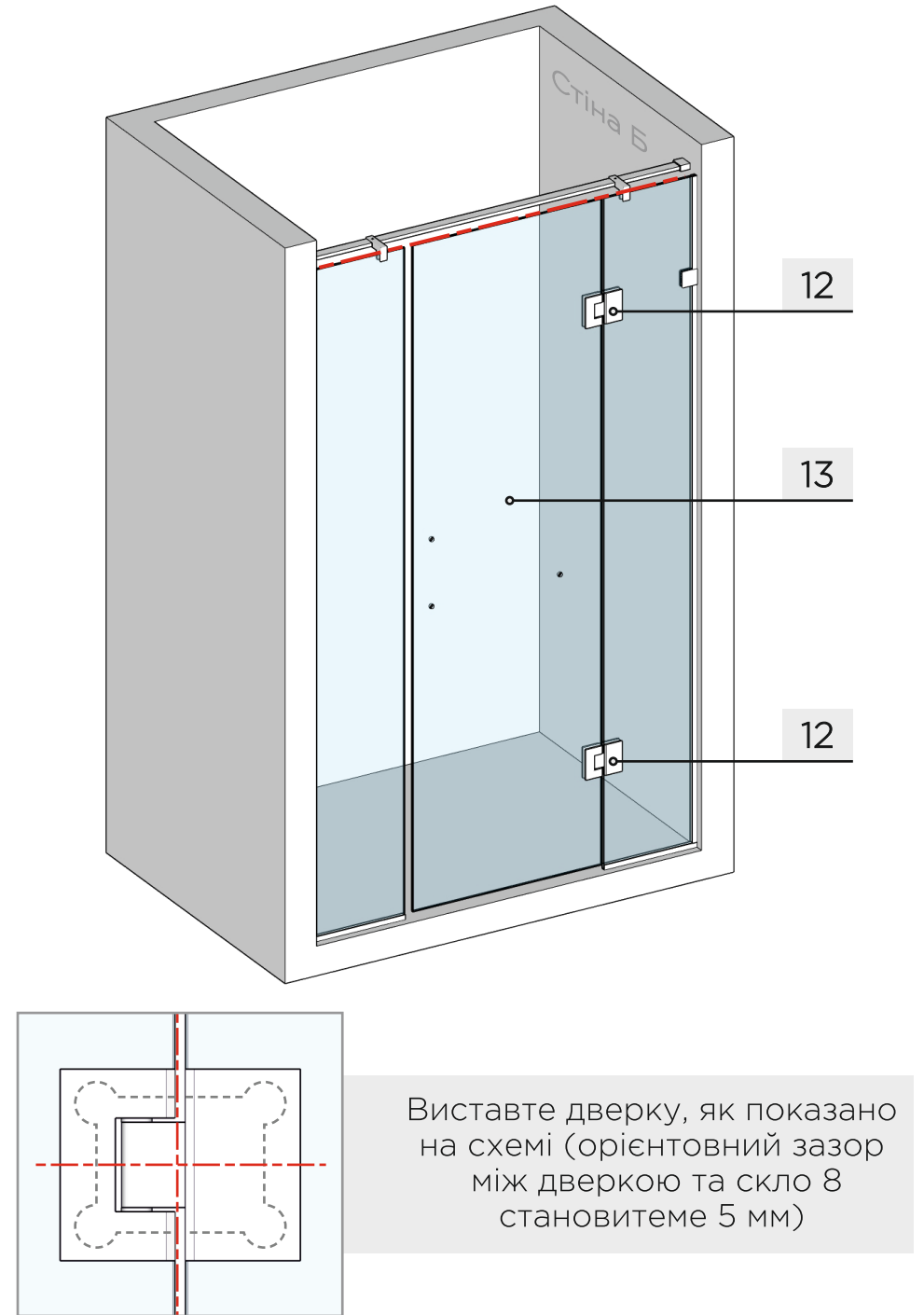
Вирівняйте петлі, як вказано на схемі.

11. МОНТАЖ ДВЕРКИ

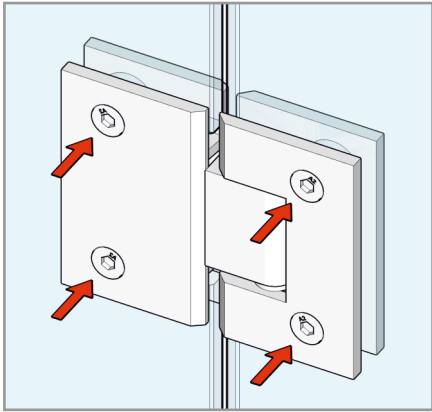
11.1 Визначте правильно де має бути верх дверки.



11.2 Дверку 13 зафіксуйте на петлях 12.

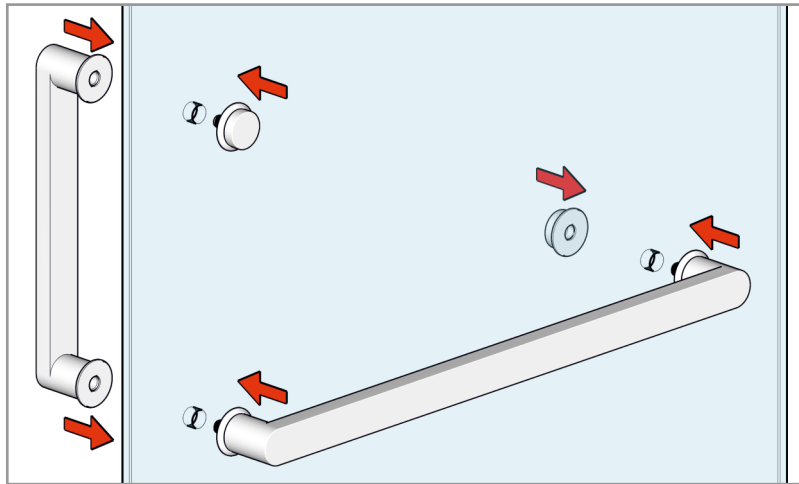


11.3 Міцно затисніть шурупи на петлях за допомогою шестиграннику.



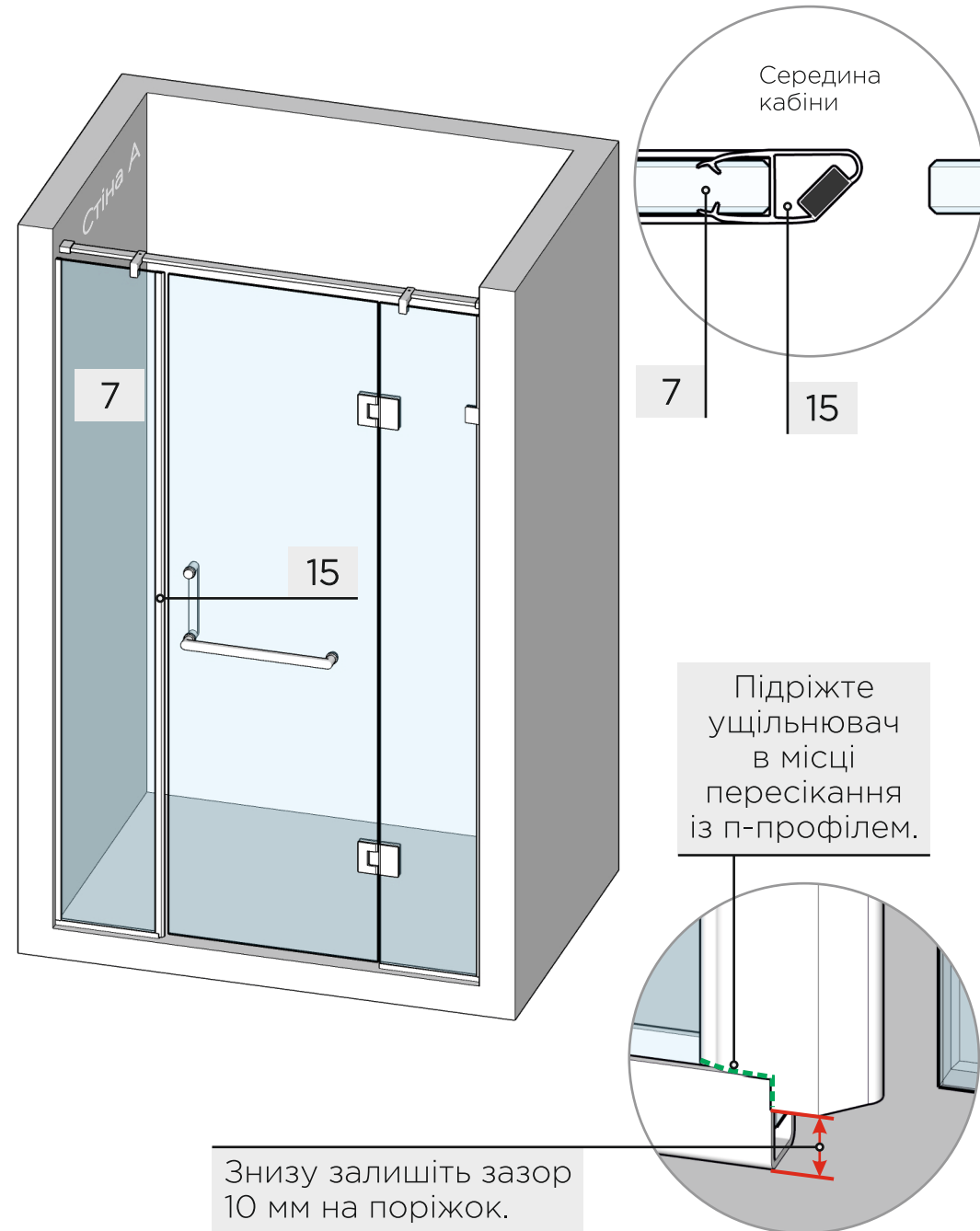
Між склом та петлями не забудьте покласти силіконові підкладки.

11.4 У отвори на дверці 13 встановіть ручку 14 (ручка може відрізнятись в залежності від комплектації).



Встановлюйте ручку рушникотримачек (горизонтальною частиною) назовні кабінки, щоб під час використання душової не змокав рушник.

12.1 Один ущільнювач 15 одягніть на торець скла 7.



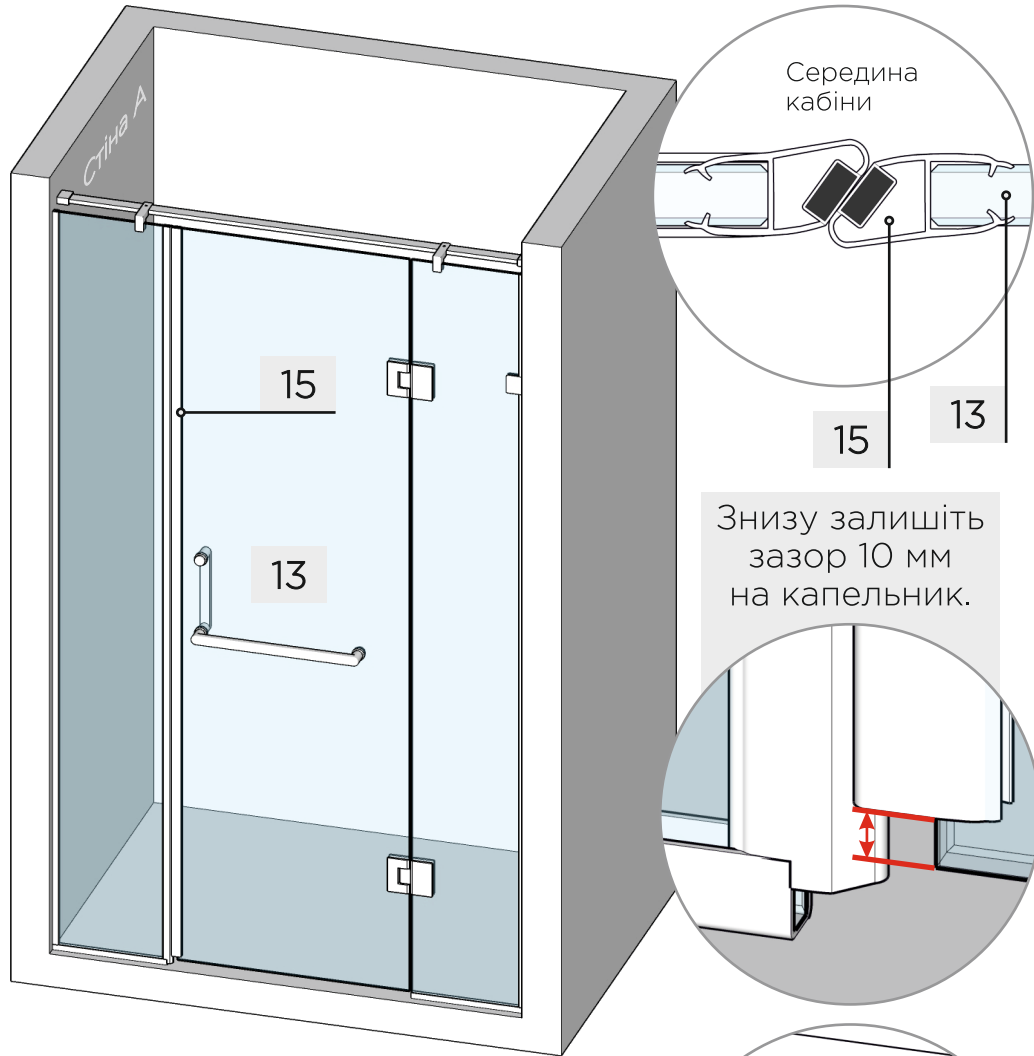
Середина кабінки

7 15

Підріжте ущільнювач в місці пересікання із п-профілем.

Знизу залишіть зазор 10 мм на поріжок.

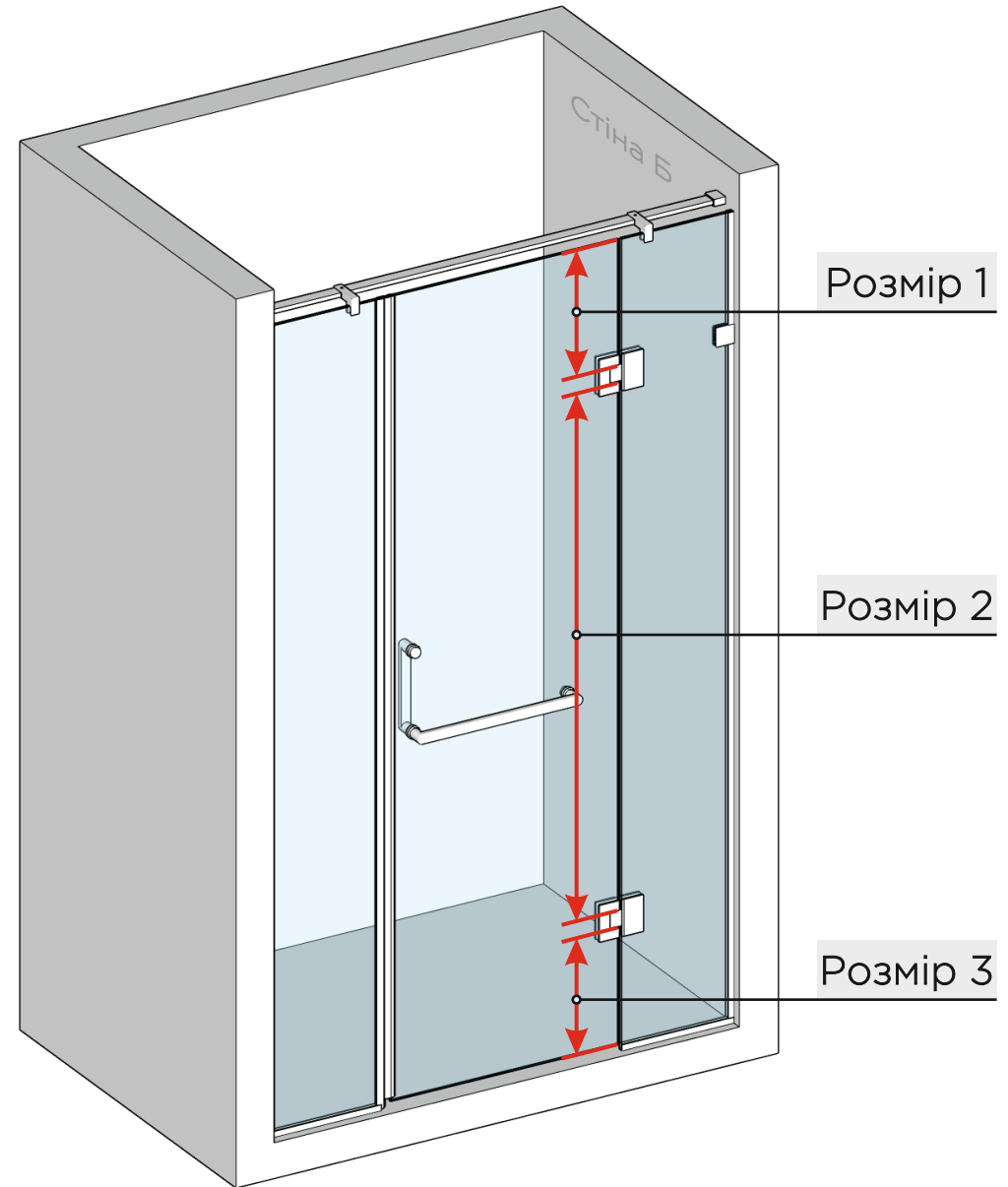
12.2 Другий ущільнювач 15 одягніть на торець дверки 13.



Магнітні ущільнювачі зверху мають бути в одному рівні з торцями скла 7 та 13.

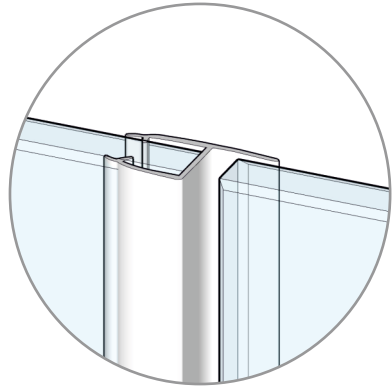
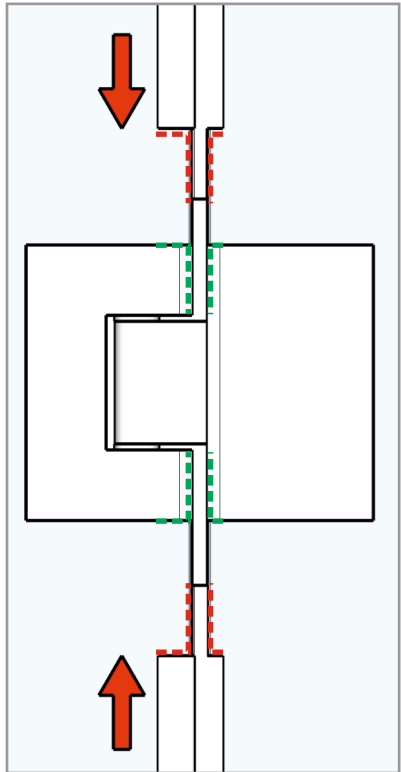
Магніти на ущільнювачах мають бути щільно притиснуті один до одного, коли дверка зачинена.

13.1 Відміряйте рулеткою розміри, які вказані на схемі.



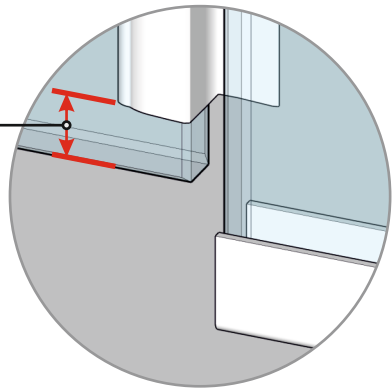
13.2 Візьміть ущільнювач скло-скло 16, та наріжте його за отриманими розмірами.

13.3 В місцях перетину з петлями підріжте ущільнювачі 16, як показано на схемі, щоб при встановленні їх на торець скла 13 вони закривали зазори на петлях.

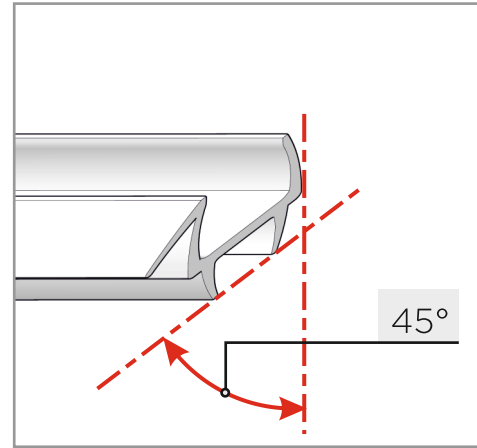


Зверху ущільнювач 16 має бути врівень із торцями скла.

Знизу залишіть зазор 10 мм капельник.

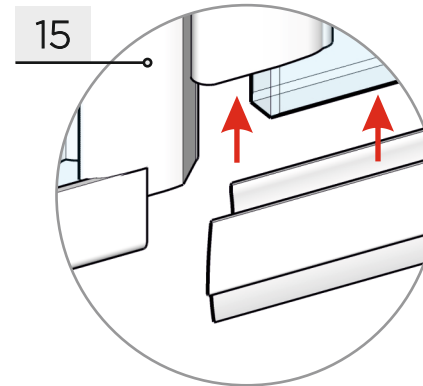


14.1 Ущільнювач 17 підріжте з однієї сторони під кутом 45°.

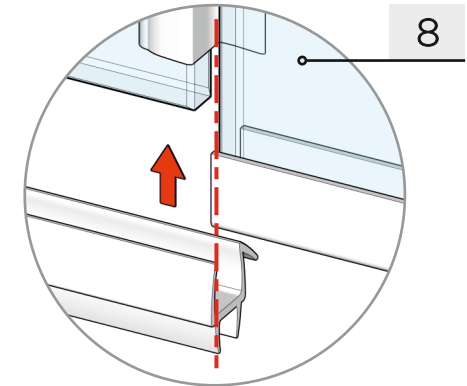


Виступаюча збоку похила частина має бути із середини kabіни.

14.2 Одягніть ущільнювач 17 на нижній торець скла 13.



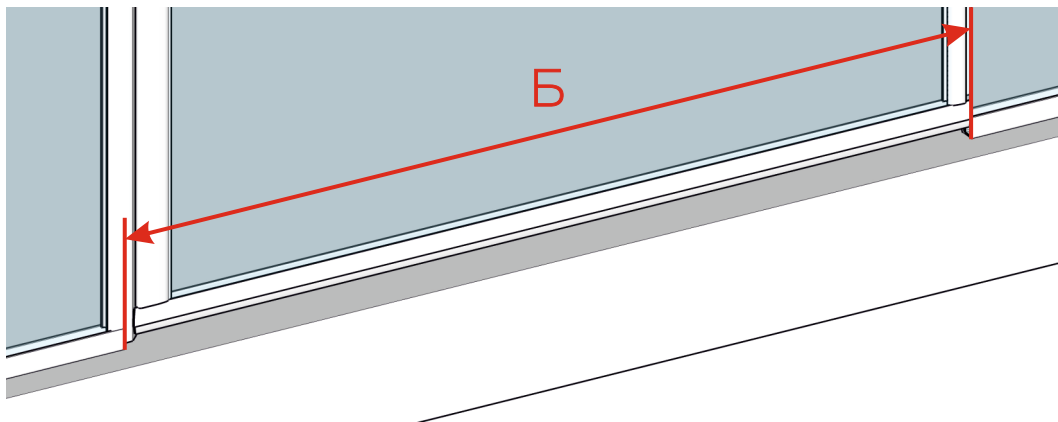
Підрізаний кут 45° має бути притиснутий до магнітного ущільнювача 15 (на склі 7).



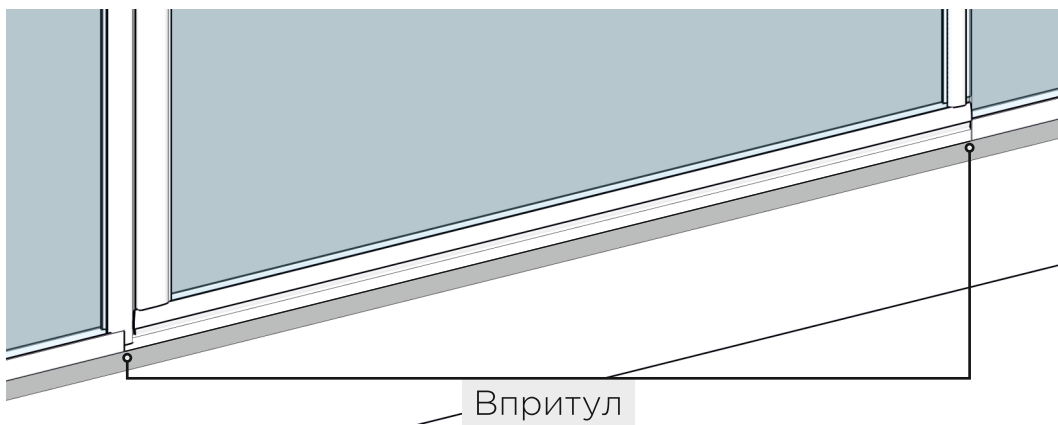
Зі сторони добору 8 ущільнювач 17 має бути впритул притиснутий до торця скла.

15. МОНТАЖ АКРИЛОВОГО ПОРІЖКА

15.1 Виміряйте відстань між склом 7 та склом 8.



15.2 Відріжте поріжок 18 за виміряною довжиною, та приклейте під дверкою на клей-герметик .



УВАГА! Після завершення монтажу душової конструкції рекомендовано не користуватися нею протягом 24 годин, для повного висихання клею.