

НАШЕ МІСЦЕЗНАХОДЖЕННЯ:

УКРАЇНА,
обл.ЗАКАРПАТСЬКА,
«WESTON UKRAINE»,
SHOWROOM

КОНТАКТНА ІНФОРМАЦІЯ:

+380 67 888 00 15
+380 68 333 00 15

WESTON.ZAKARPAT@GMAIL.COM



WESTON.COM.UA



ДУШОВА ДВЕРКА WD 3

ШАНОВНИЙ ПОКУПЕЦЬ!

У цьому керівництві ви знайдете докладну інструкції по установці душового виробу, доповнені малюнками та коментарями.

РЕКОМЕНДАЦІЇ ПО МОНТАЖУ

Монтаж душового виробу необхідно виконувати фахівцям з відповідною кваліфікацією.

Перед монтуванням обов'язково перевірити, чи відповідає виріб Вашому замовленню.

Торці та кути скла є найбільш вразливими ділянками.

Якщо душовий виріб доставлено з холодного середовища в тепле приміщення (або навпаки), то монтаж рекомендовано проводити через 1-2 години, щоб виріб прийняв температуру приміщення.

Довговічність та герметичність встановленого душового виробу залежить від кваліфікації монтувальника та якості виконаних робіт.

ДОГЛЯД:

Регулярно чистіть виріб неабразивними спеціалізованим миючим засобом для миття душових кабін до складу яких не входять агресивні кислоти.

Можна використовувати й інші засоби, які розраховані для прибирання виробів зі скла. Також можна використовувати чистий оцет для видалення важких плям або чистий 99% спирт. Ніколи не використовуйте абразивні чистячі засоби, металеві щітки або скребки, та все що може в результаті подряпати поверхню. Періодично рекомендовано проводити технічний огляд душової kabіни, підтягувати з'єднання та перевіряти ущільнювачі на герметичність. В окремих індивідуальних випадках профілі та штанги необхідно підрізати по розмірам на місці монтажу.

Недотримання інструкцій, попереджень, інформації про догляд та технічне обслуговування може призвести до особистого травмування, пошкодження майна чи виробу та може втратити гарантію.

У разі виникнення питань по монтуванню або інших консультацій щодо виробу, просимо звертатися до служби підтримки за контактами, які вказані в гарантійному талоні.

КОМПАНІЯ «WESTON» БАЖАЄ ВАМ УСПІХУ!

ПІДГОТОВКА ДО МОНТАЖУ



Мінімум 2 людини



Захисний одяг

НЕОБХІДНІ ІНСТРУМЕНТИ

Інструменти не входять до комплектації, але їх наявність обов'язкова



Дриль



Гумовий молоток



Рулетка



Олівець



Клей герметик



Свердла для плитки



Кутник



Викрутка



Ніж



Водовага



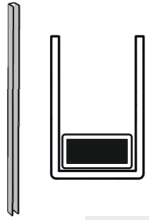
Шестигранні ключі

Перед монтуванням необхідно впевнитися в цілісності та комплектності виробу.

Перед монтуванням стіни потрібні бути рівними. Це можна перевірити за допомогою кутника та водоваги.

1

Профіль на підлогу з підкладками



x1

2

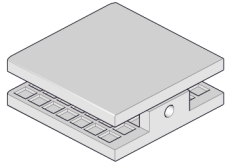
Шуруп 3x30
Дюбель 6x30



по 12

3

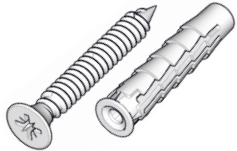
Конектор



x1

4

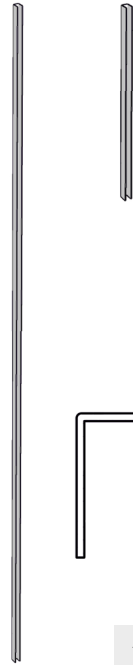
Шуруп 5x40
Дюбель 8x40



по 3

5

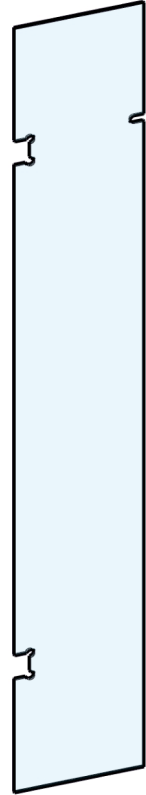
Профіль на стіну (де конектор)



x2

6

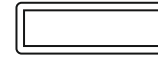
Скло (добір під петлі)



x1

7

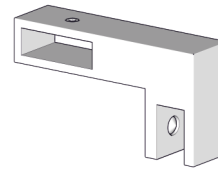
Труба профільна 30x10



x1

9

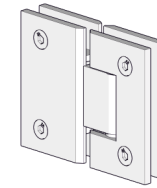
З'єднувач боковий



x1

10

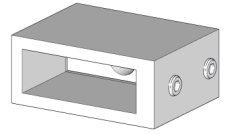
Петля



x2

8

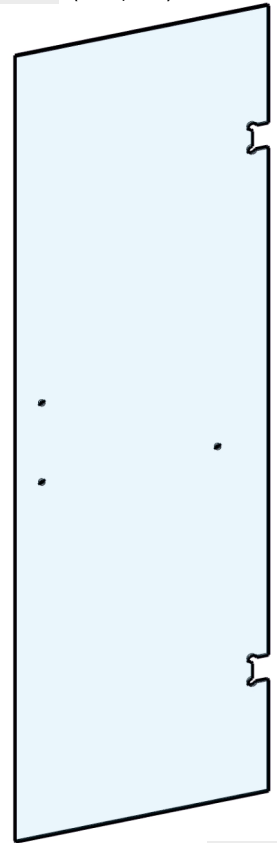
З'єднувач штанга-стіна



x2

11

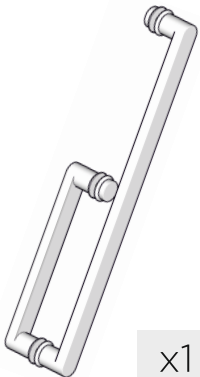
Скло (дверка)



x1

12

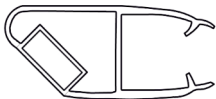
Ручка



x1

13

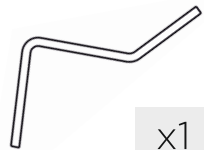
Ущільнювач магнітний 90°



x1

14

Відповідна планка



x1

15

Ущільнювач скло/скло



x1

16

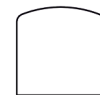
Ущільнювач скло/підлога



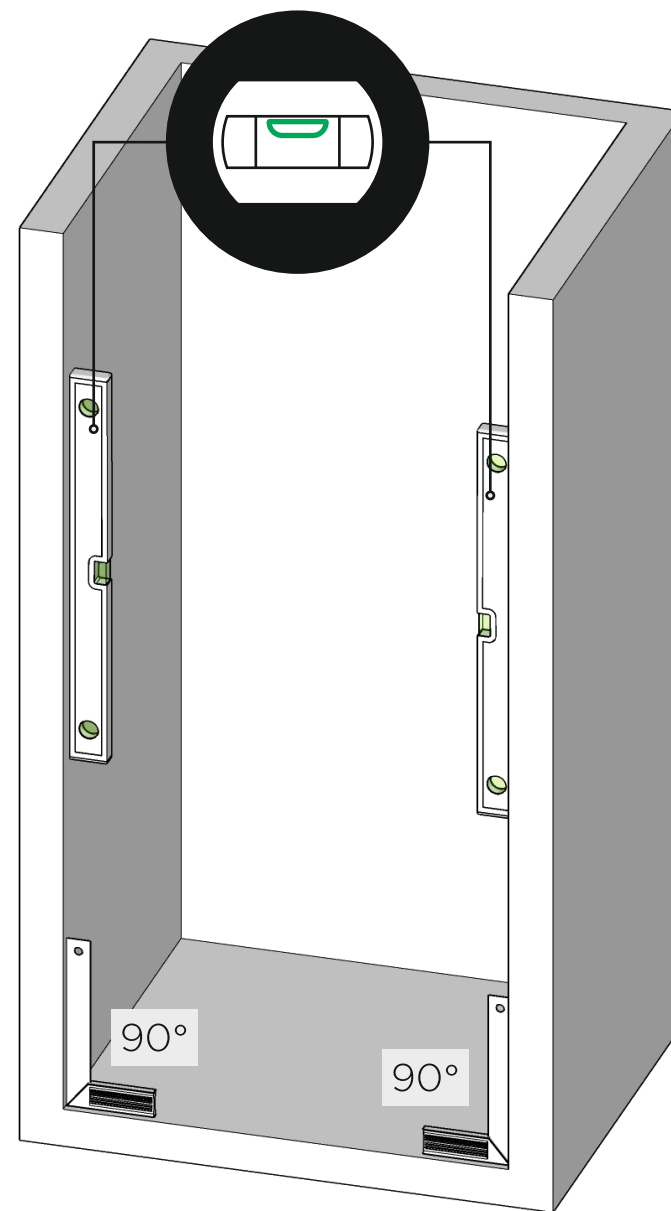
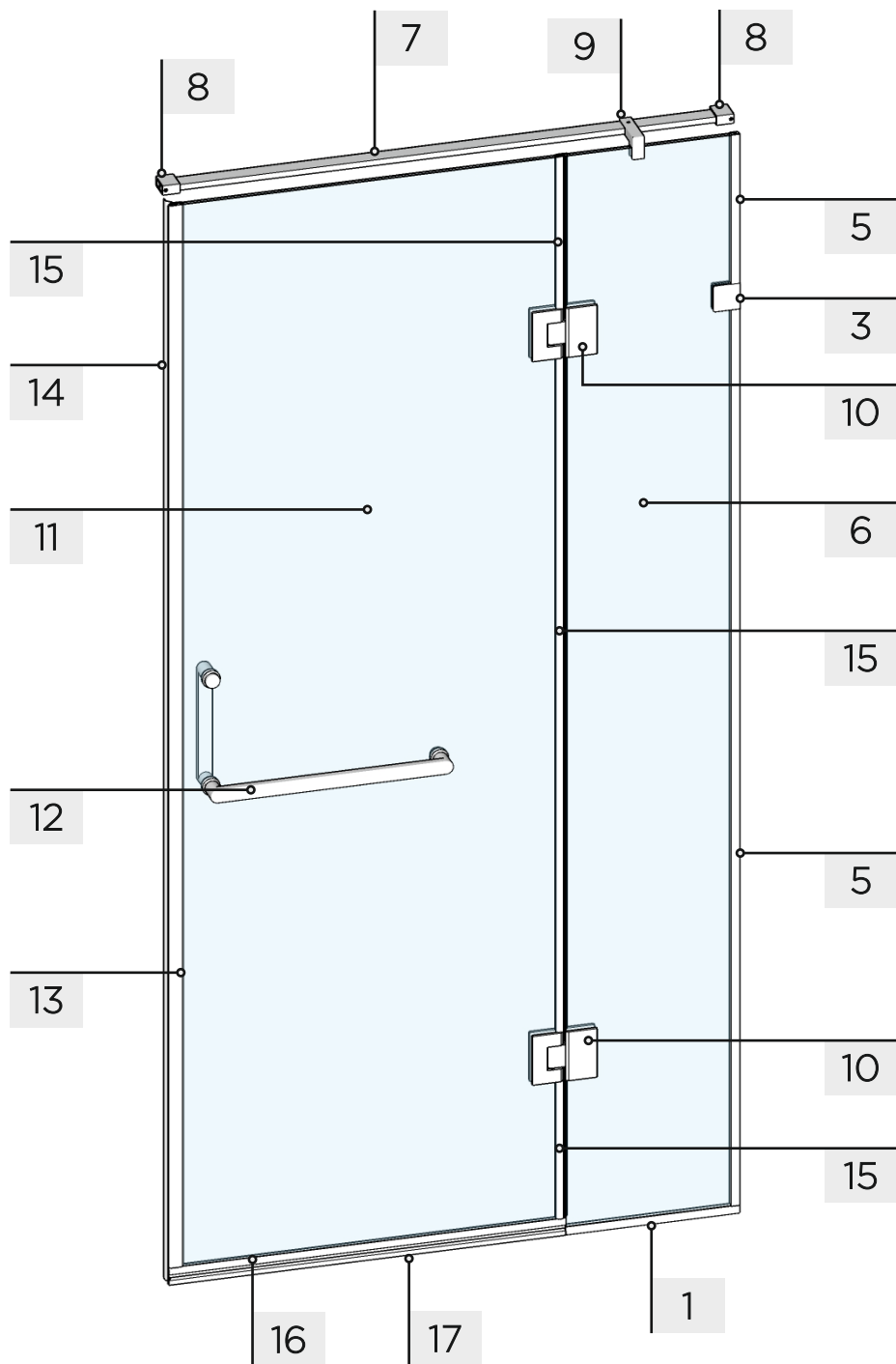
x1

17

Акриловий поріжок



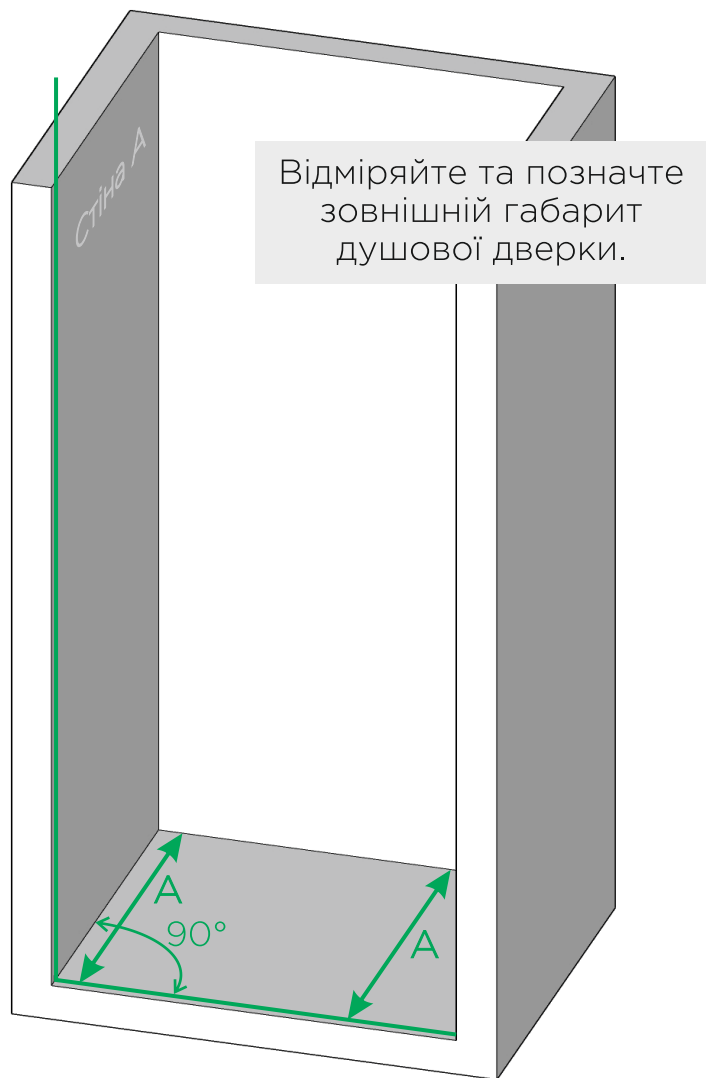
x1



УВАГА! при відсутності прямих кутів чи нахилі стін можуть виникнути проблеми з монтажем.

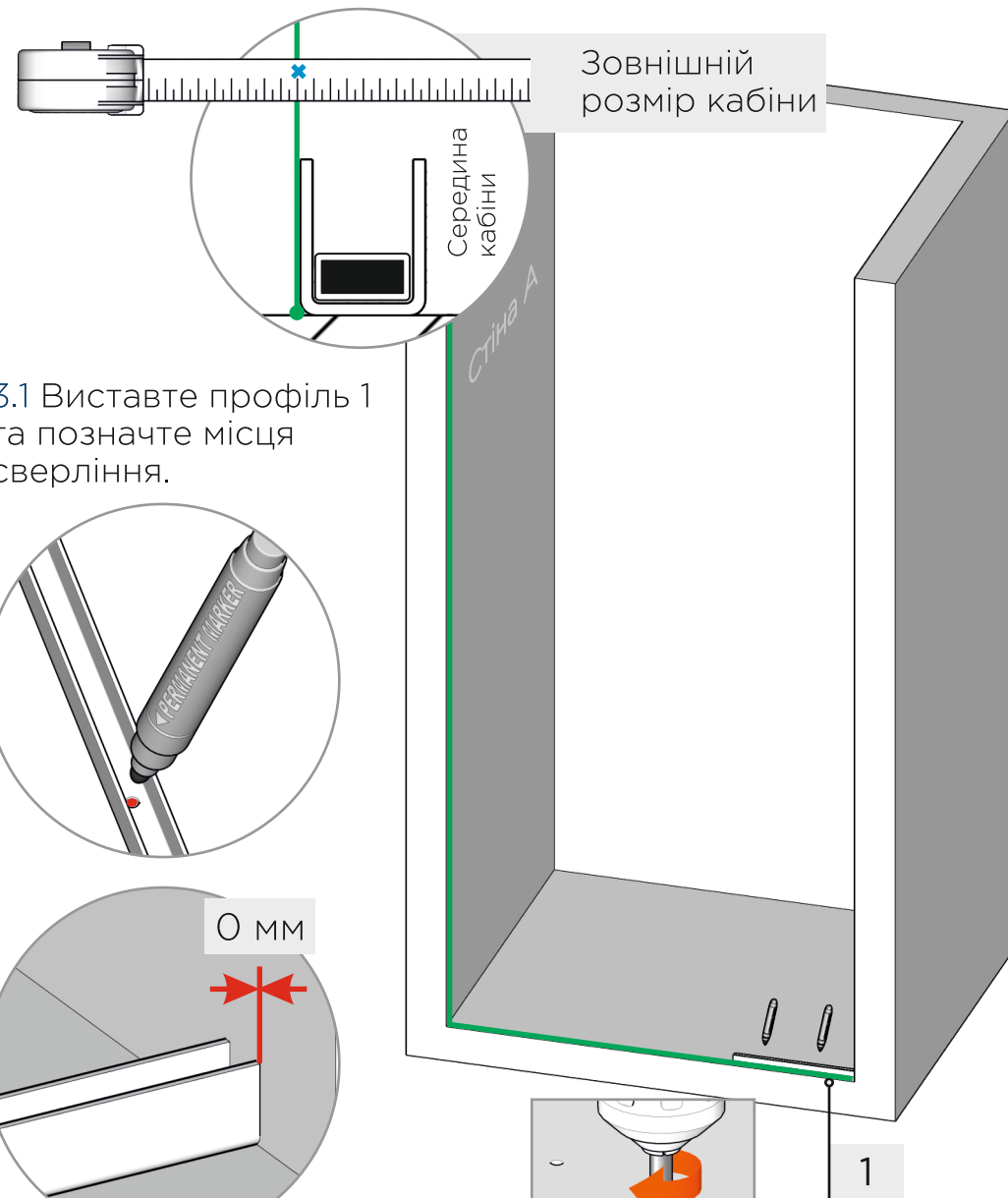
2. РОЗМІТКА МІСЦЯ МОНТАЖУ

Розміри вказувати та відмічати по **ЗОВНІШНІМ** габаритам конструкції!



Якщо використовуєте лазерний рівень, то виставте його таким чином, щоб лінія лазера проходила через відмічені відстані на підлозі та відбивалася на стіну. Це заощадить ваш час.

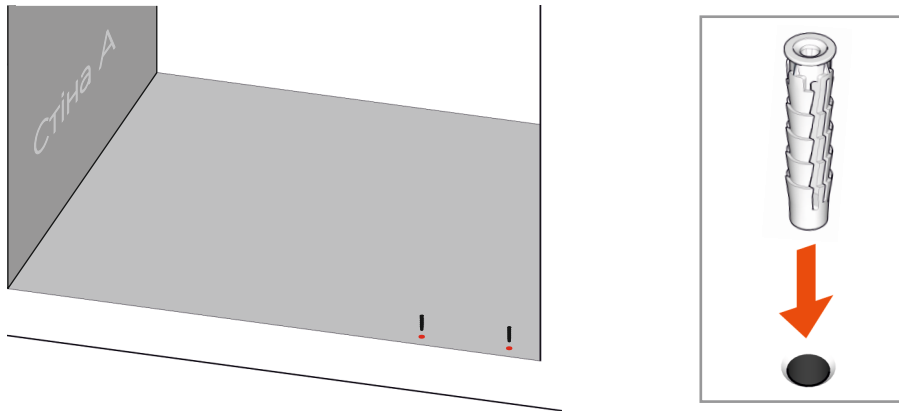
3. МОНТАЖ ПРОФІЛЯ НА ПІДЛОГУ



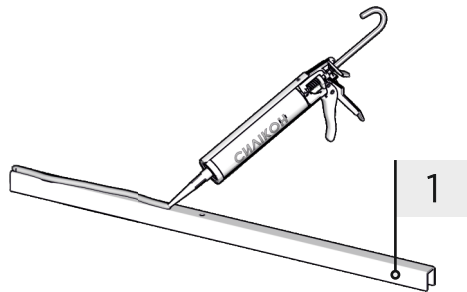
3.1 Виставте профіль 1 та позначте місця сверління.

3.2 Виконайте сверління в позначених місцях під дюбелі 2 (6x30).

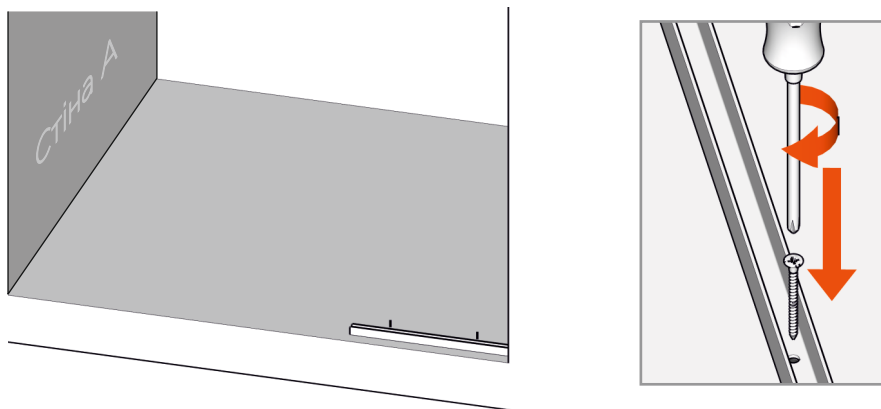
3.3 У отримані отвори вставте дюбелі 2 (6x30).



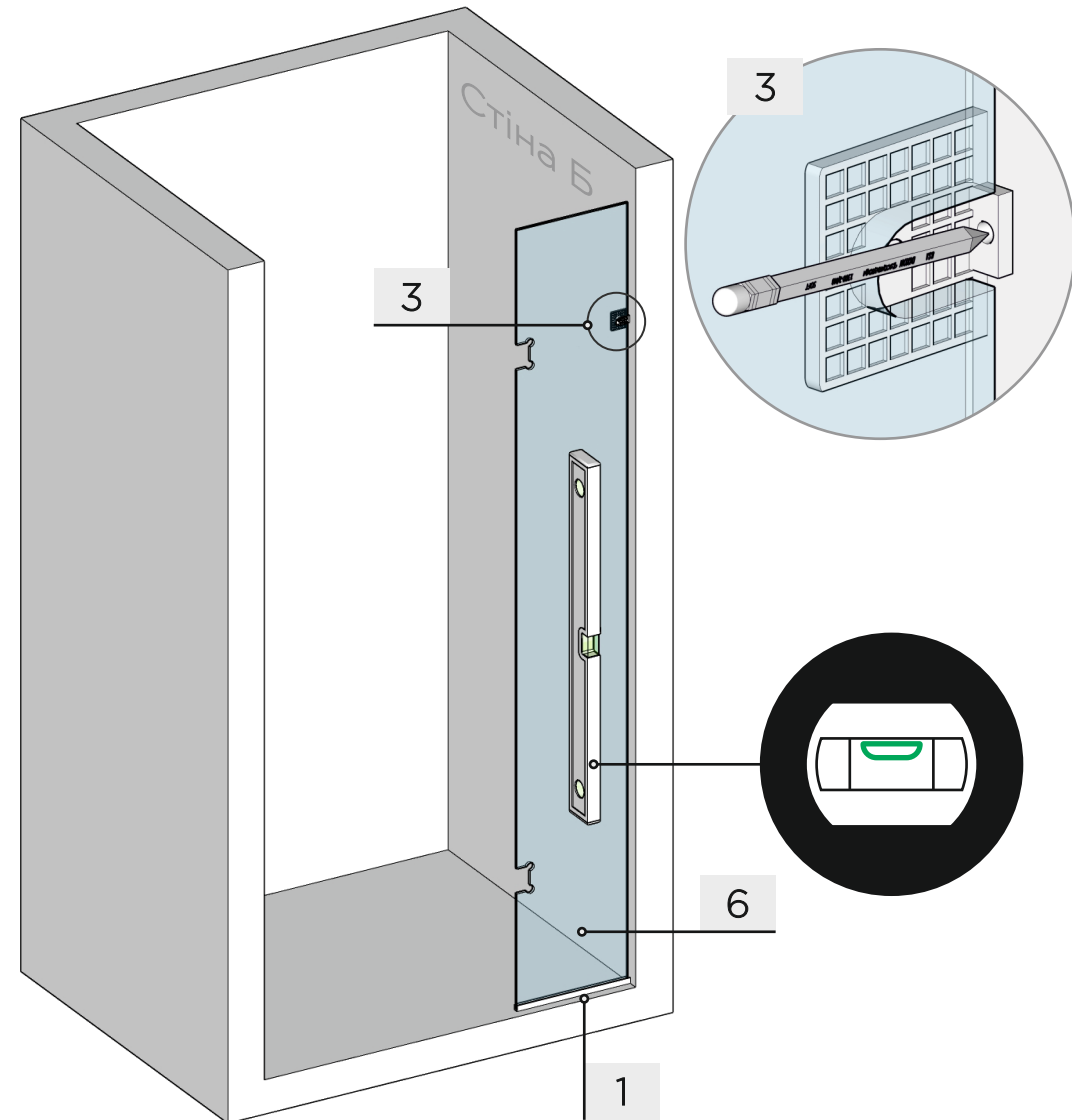
3.4 На нижню частину профіля 1 нанесіть шар клею-герметику (силікон).



3.5 Встановіть профіль 1 на поверхню та міцно прикрутіть шурупами 2 (3x30).



4.1 Взяти скло 6 та тимчасово встановити на підкладки у профіль 1.

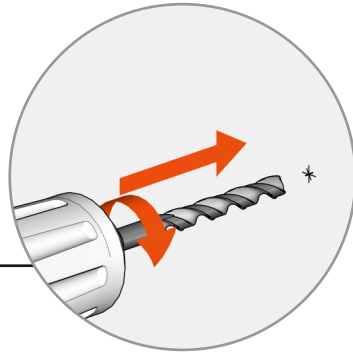


4.2 Розібрати конектор 3, та прикласти частину з вушком до внутрішньої сторони скла у місці вирізу. Горизонтально конектор має бути по центру вирізу.

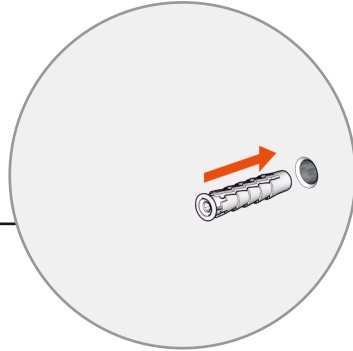
4.3 Відмітити місце сверління для фіксації конектора.

5. МОНТАЖ ПРОФІЛІВ НА СТІНУ З КОНЕКТОРОМ

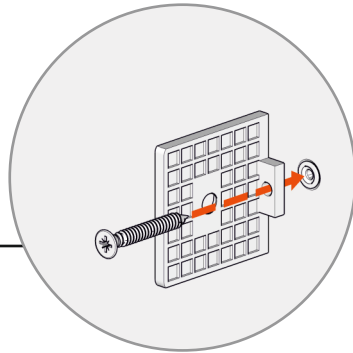
4.4 Відкладіть скло 6 у бік. Виконайте сверління у відміченому місці на стіні під дюбель 4 (8x40).



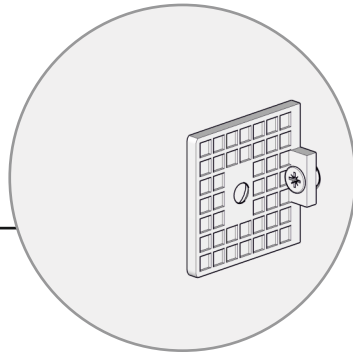
4.5 У отвір встановіть дюбель 4 (8x40).



4.6 Візьміть частину конектора з вушком, та зафіксуйте її до стіни шурупом 4 (5x40).

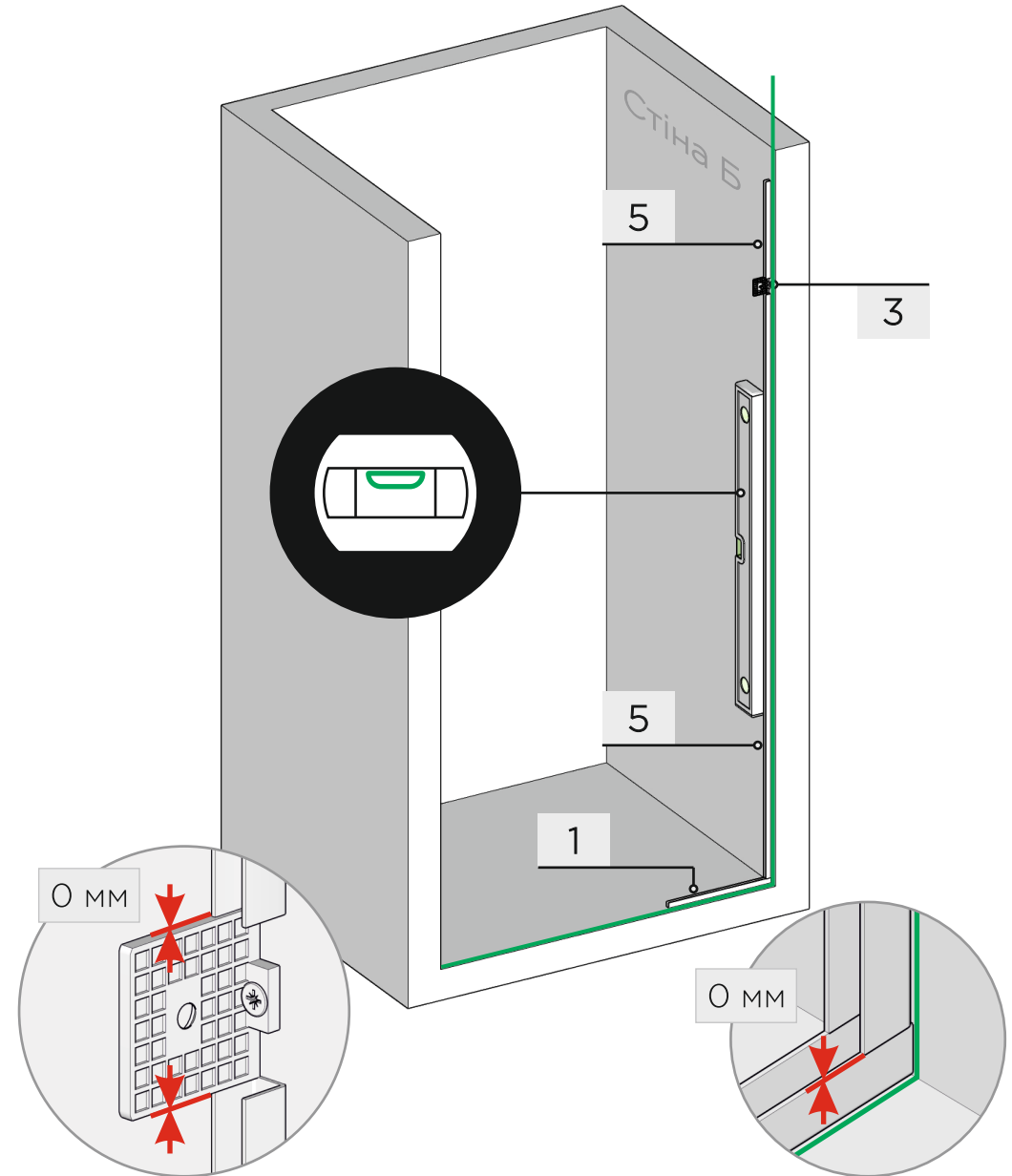


4.7 Міцно закріпіть конектор у вертикальному положенні.



5.1 Технологія монтажу подібна до технології монтажу профіля 1 на підлогу (кріпити такими самими шурупами).

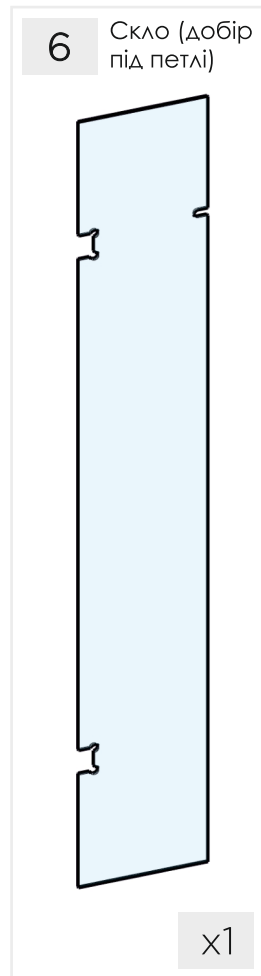
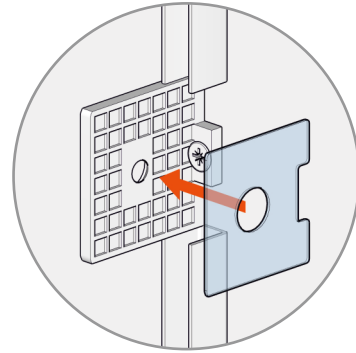
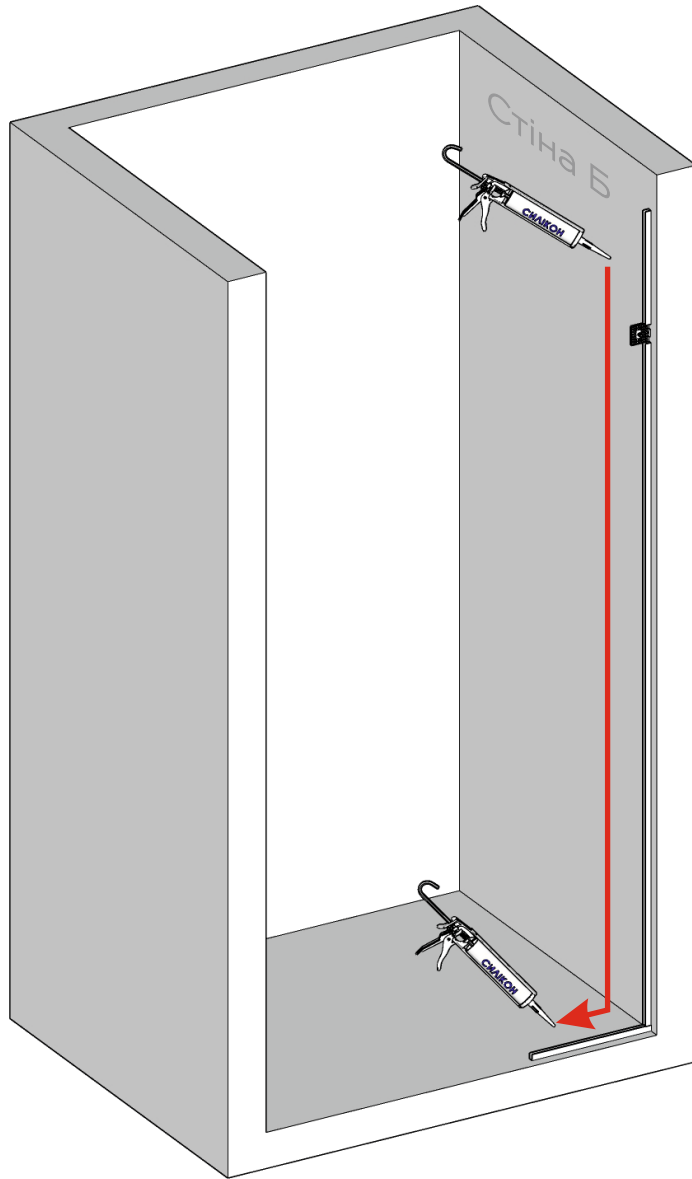
5.2 Профіль 5, який має довшу довжину треба змонтувати між нижнім профілем 1 і конектором 3, а короткий профіль 5 - над конектором 3.



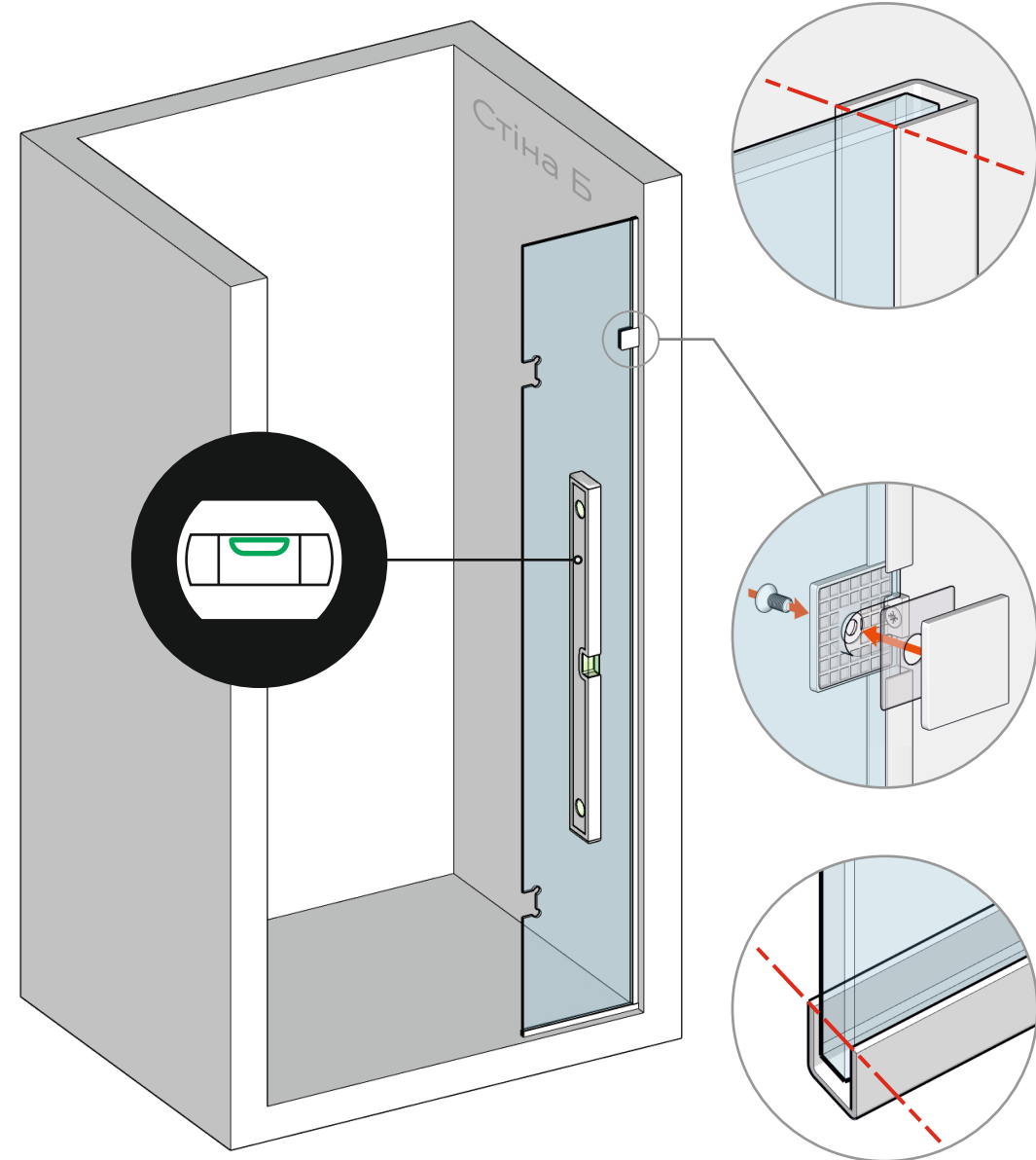
6. МОНТАЖ СКЛА З КОНЕКТОРОМ

6.1 У середину профілів 1 та 5 нанесіть шар клею -герметику.

6.2 Перед встановленням скла перевірте наявність підкладок у профілі 1, та не забудьте покласти силіконові підкладки у конектор.



6.3 Встановіть скло 6 у профілі 1 та 5.



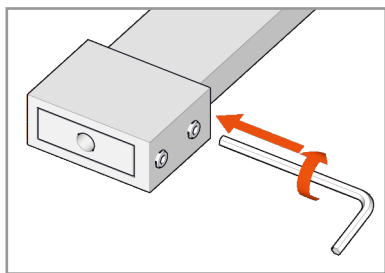
6.4 Зажміть конектор за допомогою шестигранного ключа, щоб міцніше зафіксувати скло.

7. МОНТАЖ ПРОФІЛЬНОЇ ШТАНГИ

7.1 Зберіть штангу з наступних елементів.

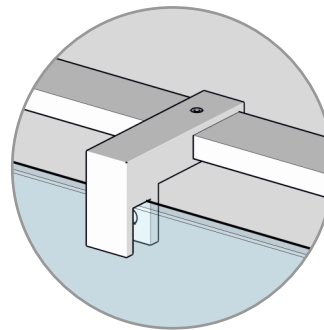
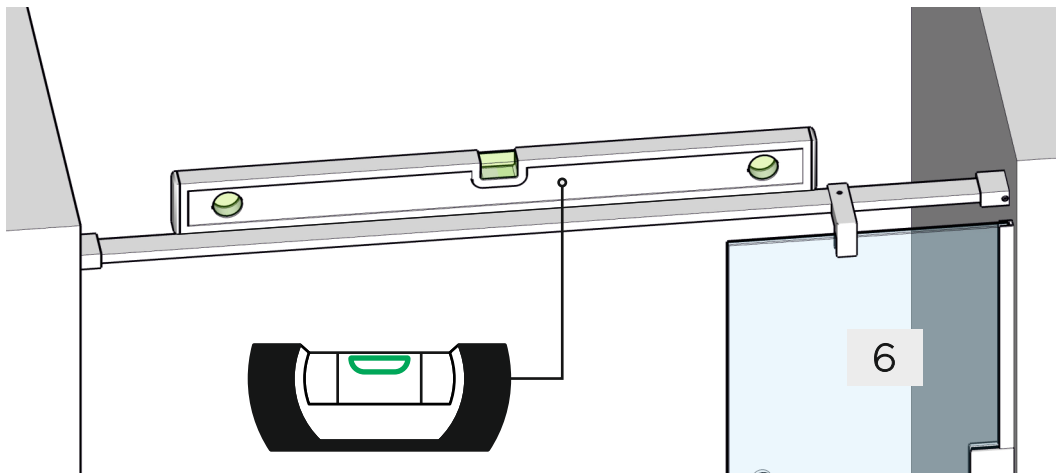


Для з'єднання елементів використайте шестигранні ключі.



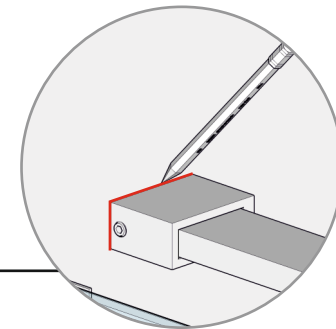
Не зажимайте шурупи міцно, щоб при встановленні на скло була можливість легко відрегулювати та вирівняти штангу.

7.2 Зібрану штангу встановіть зверху над склом.



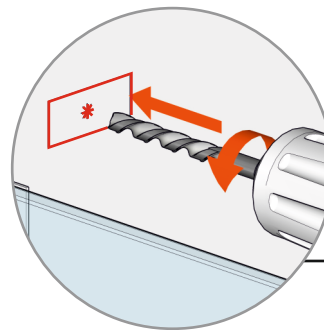
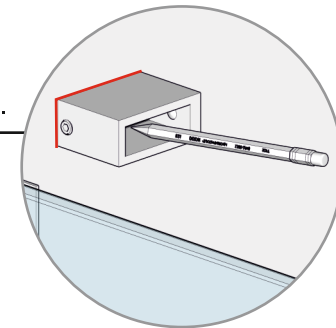
7.3 З'єднувач боковий скло-штанга 9 зафіксуйте на склі 6.

7.4 Відрегулюйте штангу горизонтально та позначте на стіні місця розташування з'єднувачів штанга-стіна 8.



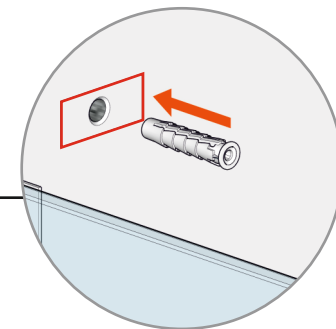
7.5 Зніміть штангу. Від'єднайте з'єднувачі штанга-стіна 8, та прикладіть їх до відміток на стінах.

7.6 Позначте на стінах місця сверління.

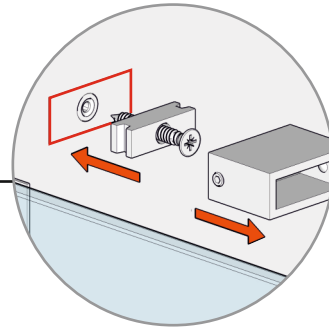


7.7 Виконайте сверління для дюбелів 4 (8x40).

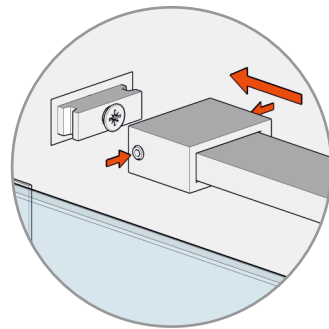
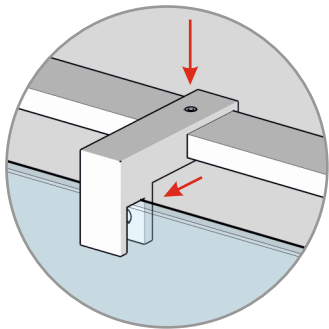
7.8 Вставте у отвори дюбелі 4 (8x40).



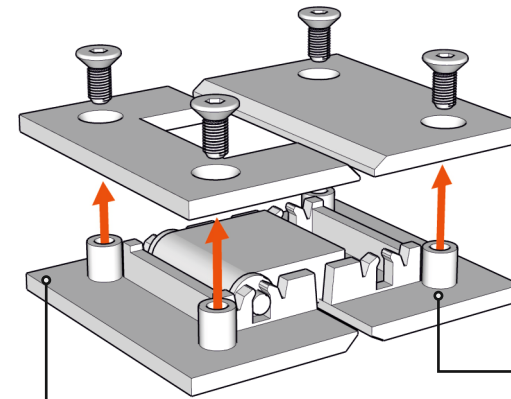
7.9 Від'єднайте від з'єднувачів внутрішні елементи, та прикрутіть їх до стін шурупами 4 (5x40) у горизонтальному положенні.



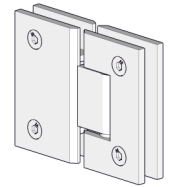
7.10 Встановіть зібрану штангу знову на місце і зафіксуйте її елементи за допомогою шестигранників. Не забудьте у з'єднувач 9 покласти силіконову підкладку перед тим, як зафіксувати його на склі.



8.1 Розберіть петлі 10, знявши їх прижимні пластини за допомогою шестигранників.



10 Петля

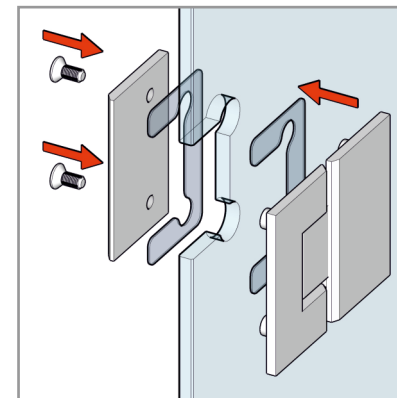


x2

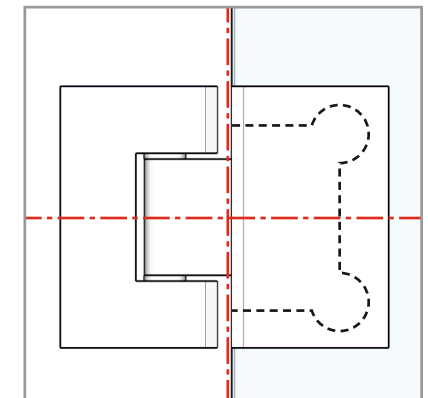
Частина, яка рухається
(на неї завішують дверку).

Нерухома частина,
яка монтується на
нерухоме скло.

8.2 Зафіксуйте нерухомі сторони петель 10 на глухому склі 6 за допомогою шестигранних ключів.



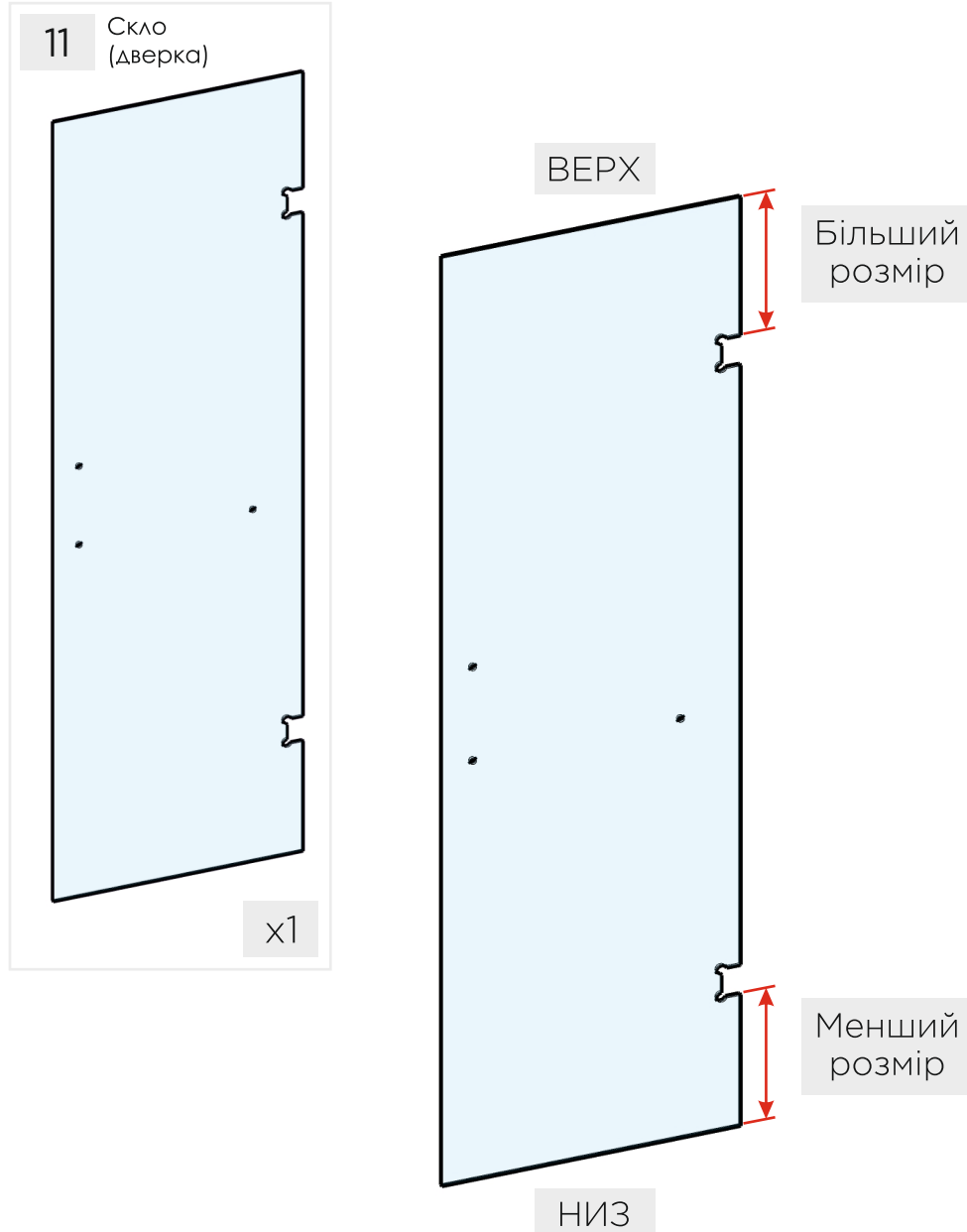
Між склом та петлями
не забудьте покласти
силіконові підкладки.



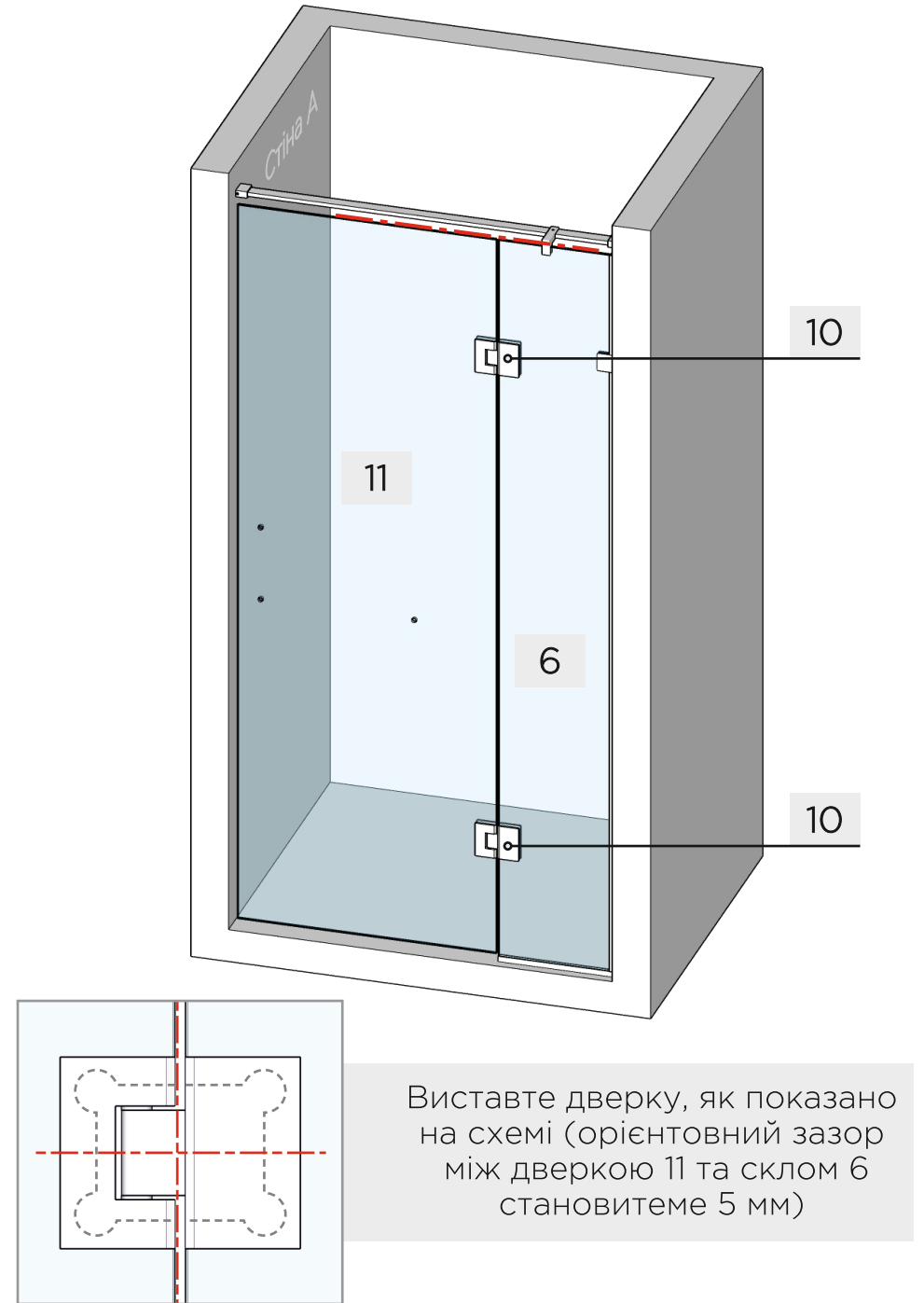
Вирівняйте петлі,
як вказано на схемі.

9. МОНТАЖ ДВЕРКИ

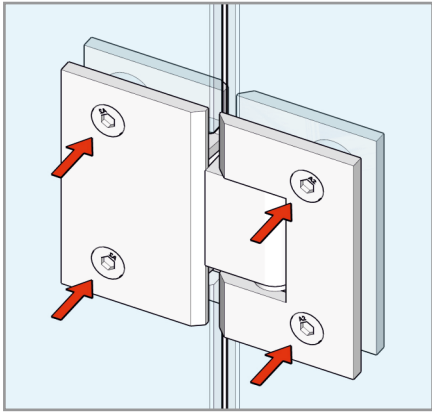
9.1 Визначте правильно де має бути верх дверки.



9.2 Дверку 11 зафіксуйте на петлях 10.

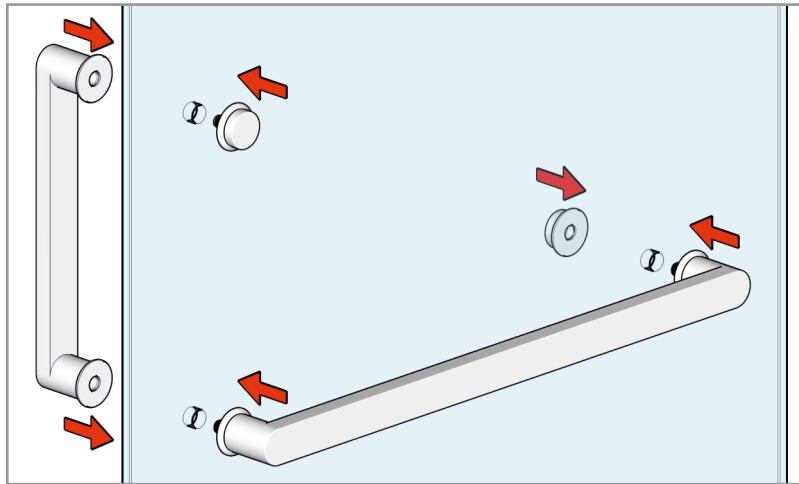


9.3 Міцно затисніть шурупи на петлях за допомогою шестиграннику.



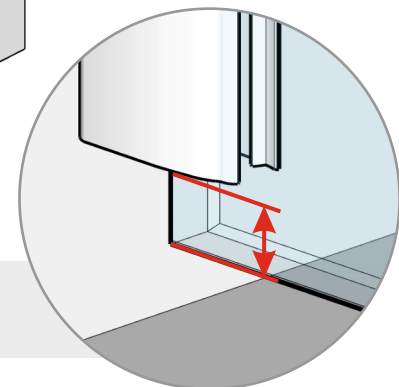
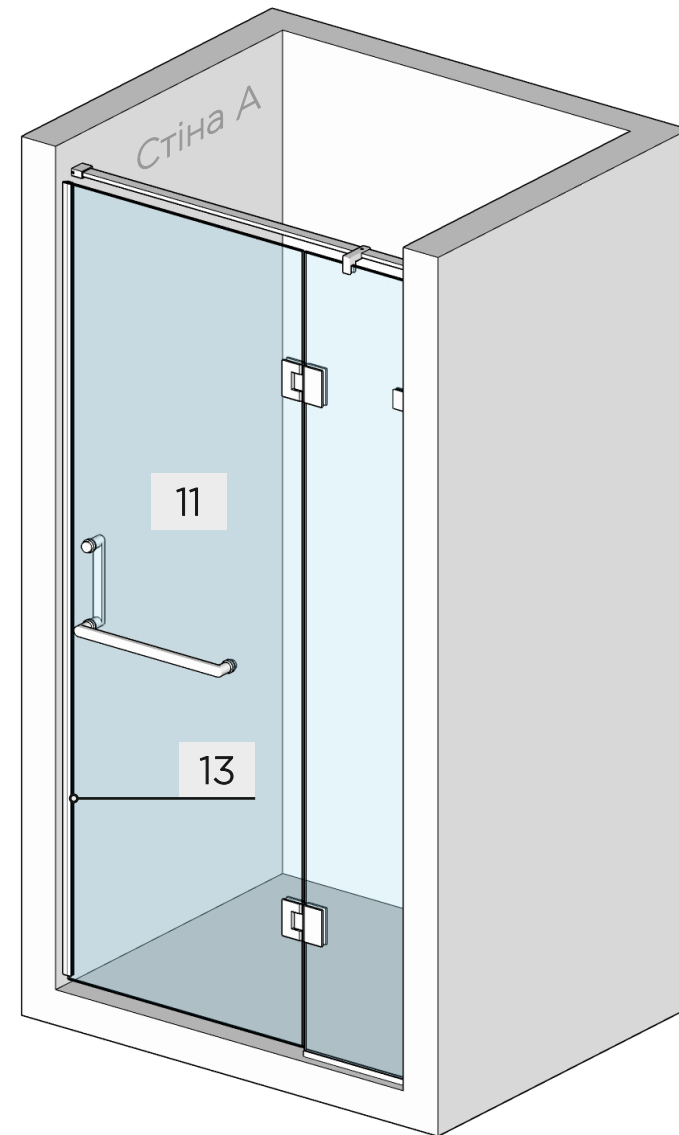
Між склом та петлями не забудьте покласти силіконові підкладки.

9.4 У отвори на дверці 11 встановіть ручку 12 (ручка може відрізнятись в залежності від комплектації).



Встановлюйте ручку рушникотримачек (горизонтальною частиною) назовні кабінки, щоб під час використання душової не змокав рушник.

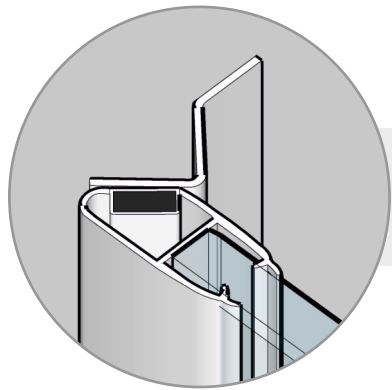
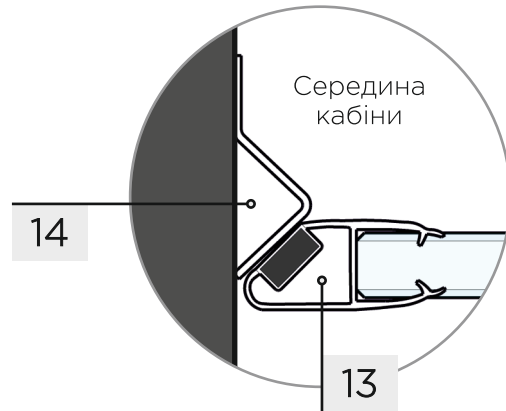
10.1 Ущільнювач 13 одягніть на торець скла 11 (дверка).



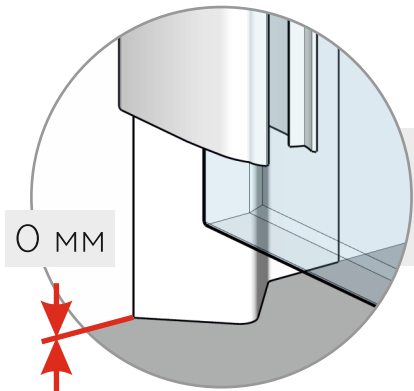
Знизу залишіть зазор 10 мм на поріжок.

11. МОНТАЖ ВІДПОВІДНОЇ ПЛАНКИ

11.1 Відповідну планку 14 приклеїти на клей-герметик, таким чином, щоб похила частина планки щільно притискала до магніта на ущільнювачі 13.



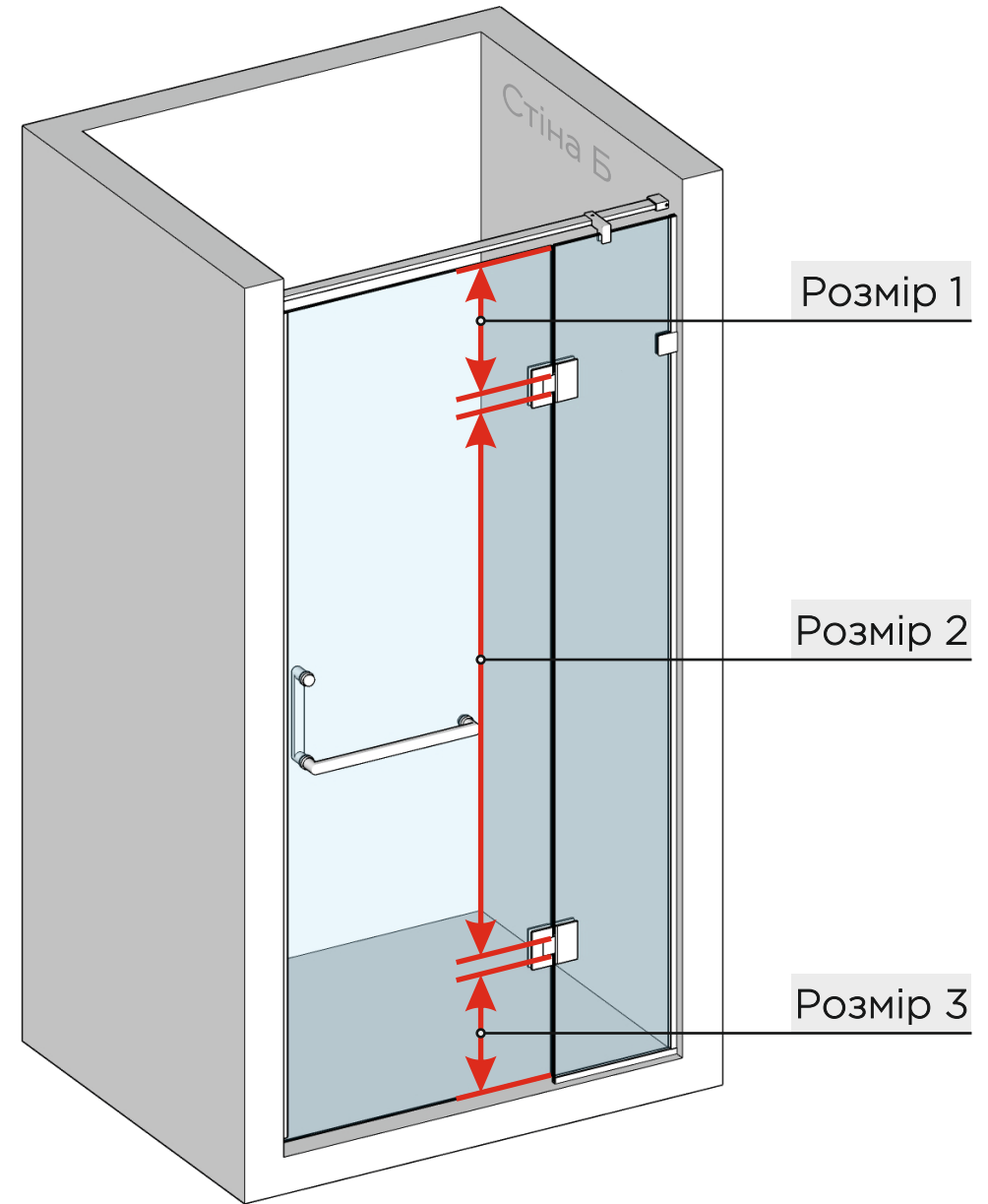
Зверху відповідна планка повинна бути врівень з ущільнювачем 13.



Знизу відповідна планка повинна бути щільно притиснута до підлоги.

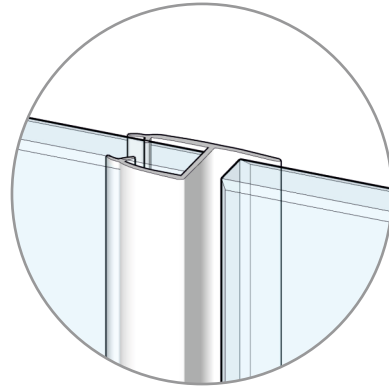
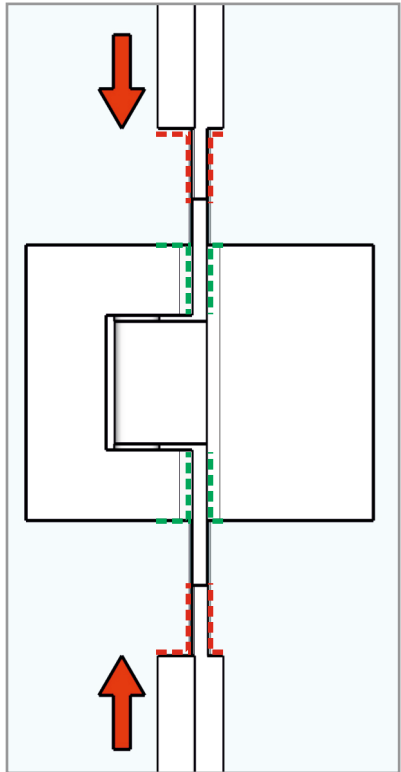
12. МОНТАЖ УЩІЛЬНЮВАЧА СТІНА-СКЛО

12.1 Відміряйте рулеткою розміри, які вказані на схемі.



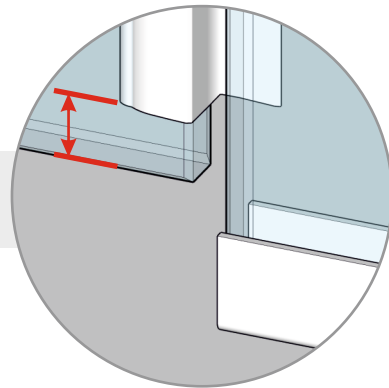
12.2 Візьміть ущільнювач стіна-скло 15, та нарежте його за отриманими розмірами.

12.3 В місцях перетину з петлями підріжте ущільнювачі 15, як показано на схемі, щоб при встановленні їх на торець скла 11 вони закривали зазори на петлях.

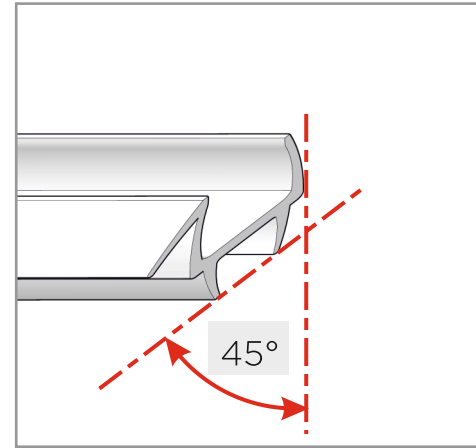


Зверху ущільнювач 15 має бути врівень із торцями скла.

Знизу залишіть зазор 10 мм капельник.

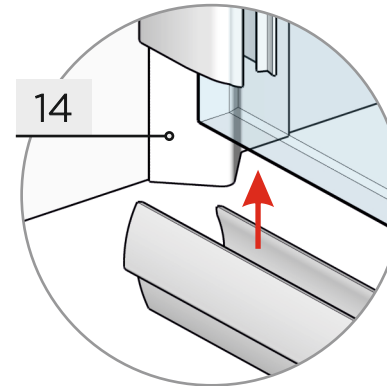


13.1 Ущільнювач 16 підріжте з однієї сторони під кутом 45°.

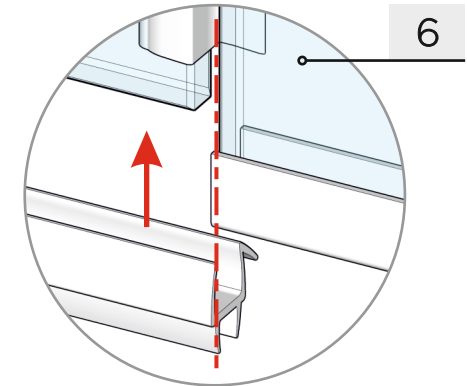


Виступаюча збоку похила частина має бути із середини kabіни.

13.2 Одягніть ущільнювач 16 на нижній торець скла 11.



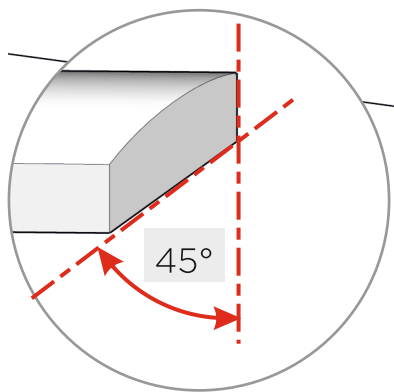
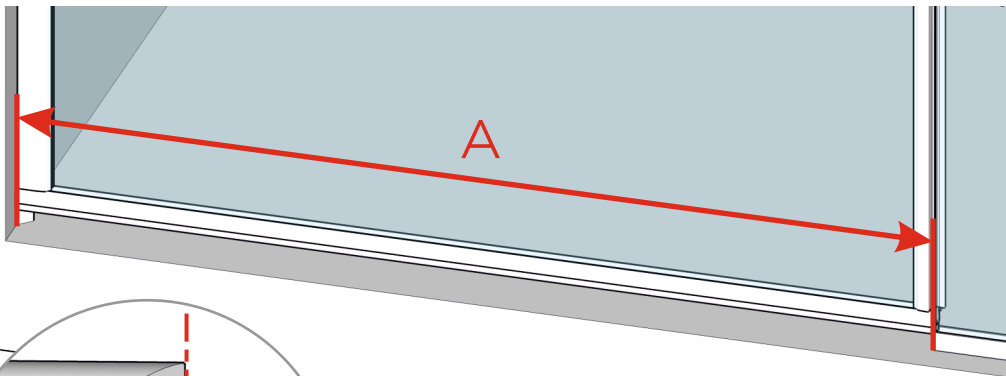
Підрізаний кут 45° має бути притиснутий до відповідної планки 6 (на стіні).



Зі сторони добору 6 ущільнювач 16 має бути впритул притиснутий до торця скла.

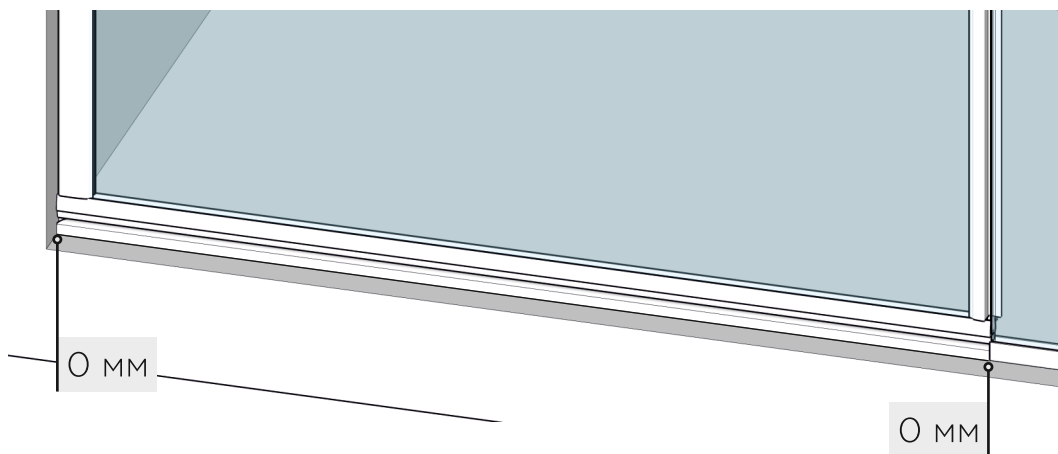
14. МОНТАЖ АКРИЛОВОГО ПОРІЖКА

14.1 Виміряйте відстань між стіною А та склом Б.



14.2 Відріжте поріжок 17 за виміряною довжиною, та підріжте з однієї сторони під кутом 45°.

14.3 Приклейте поріжок 17 на клей-герметик на підлогу під діркою.



УВАГА! Після завершення монтажу душової конструкції рекомендовано не користуватися нею протягом 24 годин, для повного висихання клею.